

AMC 系列智能电量采集监控装置

安装使用说明书 V3.3

安科瑞电气股份有限公司

申 明

版权所有，未经本公司之书面许可，此手册中任何段落、章节内容均不得被摘抄、拷贝或以任何形式复制、传播，否则一切后果由违者自负。

本公司保留一切法律权利。

本公司保留对本手册所描述之产品规格进行修改的权利，恕不另行通知。订货前，请垂询当地代理商以获悉本产品的新规格。

目 录

1 概述.....	1
2 产品型号规格.....	1
3 技术参数.....	2
4 安装接线说明.....	3
4.1 外形及安装开孔尺寸(单位: mm).....	3
4.2 安装方法.....	4
4.3 接线方法.....	5
5 操作说明.....	8
5.1 按键功能说.....	8
5.2 显示举例.....	9
5.3 编程菜单.....	14
5.4 参数设置举例.....	16
6 通讯.....	21
6.1 概述.....	21
6.2 协议.....	21
6.3 报文示例.....	21
6.4 通讯地址表(MODBUS-RTU 协议).....	22
6.5 通讯应用细节.....	30
6.6 通信.....	32
7 常见故障分析.....	33

1 概述

AMC 系列智能电量采集监控装置，是针对电力系统、工矿企业、公用设施、智能大厦的电力监控需求而设计的智能仪表，它集成电力参数的测量(如单相或者三相的电流、电压、有功功率、无功功率、视在功率、频率、功率因数)以及电能监测和考核管理。同时它具有多种外围接口功能可供用户选择：带有 RS485 通讯接口，采用 MODBUS-RTU 协议可满足通讯联网管理的需要；4-20mA 的模拟量输出可与测量的电参量相对应，满足 DCS 等接口要求；带开关量输入和继电器输出可实现断路器开关的“遥信”和“遥控”的功能。采用高亮度 LED/LCD 显示界面，通过按键来实现参数设置和控制，非常适用于实时电力监控系统。可以直接取代常规电力变送器及测量仪表。作为一种智能化、数字化的前端采集元件，该仪表已广泛应用于各种控制系统、SCADA 系统和能源管理系统中。

2 产品型号规格

表 1

仪表型号	基本功能	可选配功能	能共选功能
AMC72-E4/KC AMC72L-E4/KC	三相电压、零序电压 三相电流、零序电流 三相有功功率、总有功功率 三相无功功率、总无功功率 三相视在功率、总视在功率	① 2DI+2DO+1Ep (K) ② 4DI+2DO (K) ③ 复费率 (F) ④ 2-31 次及总谐波测量 (H) ⑤ 2DI+2DO+1M (KM)	①③④ ②③④ ③④⑤
AMC96-E3/KC AMC96L-E3/KC	三相功率因数、总功率因数 频率、电压相角、电压电流不平衡度 四象限电能计量 1 路 RS485 接口/Modbus-RTU 协议和 DLT645 规约	① 4DI+2DO+1Ep (K) ② 2DI+2DO+1Ep (K) ③ 复费率 (F) ④ 2-31 次及总谐波测量 (H) ⑤ 2 路模拟量输出 (2M) ⑥ 1 路模拟量输出 (M) ⑦ 2DI (220V)+2DO+1EP (KA)	①③④ ②③④⑤ ②③④⑥ ④+⑦
AMC96-E4/KC AMC96L-E4/KC	单相电压、单相电流 有功功率、无功功率、视在功率 功率因数 频率 四象限电能计量 1 路 RS485 接口/Modbus-RTU 协议和 DLT645 规约	① 2DI+2DO+1Ep (K) ② 4DI+2DO (K) ③ 事件记录 (SOE) ④ 总谐波测量 (H) ⑤ 2DI+2DO+1M (KM)	①③④ ②③④ ③④⑤

注：

1、DI--开关量输入 DO--开关量输出 M--模拟量输出 SOE--事件记录 H--谐波测量 Ep--电能脉冲
96-96 外形 72-72 外形 L-液晶显示(空白是数码管) E3-三相三线电能 E4-三相四线电能 K-开关量
输入/输出模块(I/O 模块) C-RS485 通讯 F-复费率(选配) KA-开关量有源 DI 输入/无源输出模块

2、数码管显示时，谐波数据不显示，仅通过通讯读取数据。

3、K 为必选功能，从①②中自行选择

4、在选配复费率 F 功能时，同时具备 SOE 事件记录、极值记录和最大需量 (D) 功能。在选配 SOE 事件记录功能时，同时具备极值记录和最大需量 (D) 功能。

5、KA：2 路 AC 220V 市电或者油机信号接入。

3 技术参数

表 2

技术参数		指标	
输入	接线方式	单相二线、三相三线、三相四线；	
	频率	45~65Hz；	
	电压	额定值： 单相：AC 100V、400V 三相：AC 3×57.7V/100V(100V)、3×220V/380V(400V)、3×380V/660V(660V)（仅 96 尺寸有）；	
		过负荷：1.2 倍额定值（连续）；2 倍额定值/1 秒；	
		功耗：≤ 0.5VA（每路）；	
	电流	额定值：AC 1A、5A；	
过负荷：1.2 倍额定值（连续）；10 倍额定值/1 秒；			
功耗：≤ 0.5VA（每路）；			
输出	电能	输出方式：集电极开路的光耦脉冲； 脉冲常数：10000imp/kWh（可设置），详见接线图；	
	通讯	RS485 接口、Modbus-RTU 协议；DLT645 规约（07 和 97 版本）；波特率 1200~38400	
功能	开关量	输入	干接点输入，内置电源；若型号 KA,则为 AC 220V 有源
		输出	输出方式：继电器常开触点输出； 触点容量：AC 250V/3A DC 30V/3A
	模拟量输出	1~5V、4~20mA	
测量精度		频率 0.05Hz、电压电流 0.2 级、无功功率 1 级、无功电能 1 级、有功功率 0.5 级、有功电能 0.5 级、2~31 次谐波精度：±15	
辅助电源		AC/DC 85~265V 或 DC24V（±20%）或 DC48V（±20%）； 功耗≤10VA；	
安全性	工频耐压	工频耐压： 电源//开关量输出//电流输入//电压输入和变送//通讯//脉冲输出//开关量输入之间 AC2kV 1min； 电源、开关量输出、电流输入、电压输入两两之间 AC2kV 1min； 模拟量输出、通讯、脉冲输出、开关量输入两两之间 AC1kV 1min；	
	绝缘电阻	输入、输出端对机壳>100MΩ；	
环境		工作温度：-25℃~+65℃； 储存温度：-40℃~+80℃； 相对湿度：≤95% 不结露； 海拔高度：≤2500m；	

注：仪表 Modbus-RTU 与 DLT645 兼容，只需设置对应的地址，详见 6.4 章节。

4 安装接线说明

4.1 外形及安装开孔尺寸(单位: mm)

表 3

仪表外形	面框尺寸		壳体尺寸			开孔尺寸	
	宽	高	宽	高	深	宽	高
72 方形	75	75	66.5	66.5	94.3	67	67
96 方形	96	96	86.5	86.5	77.8	88	88

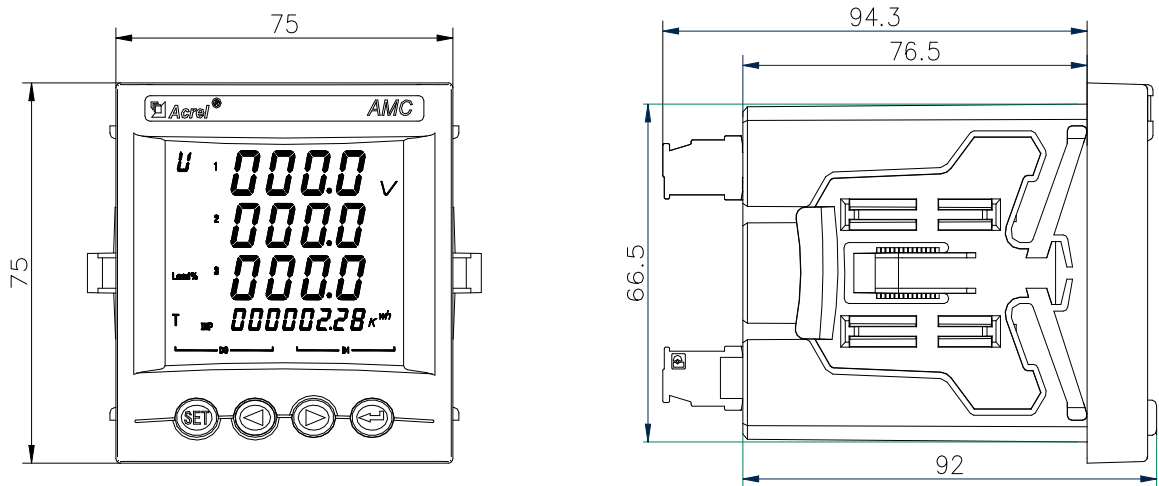


图 1 AMC72 外观尺寸

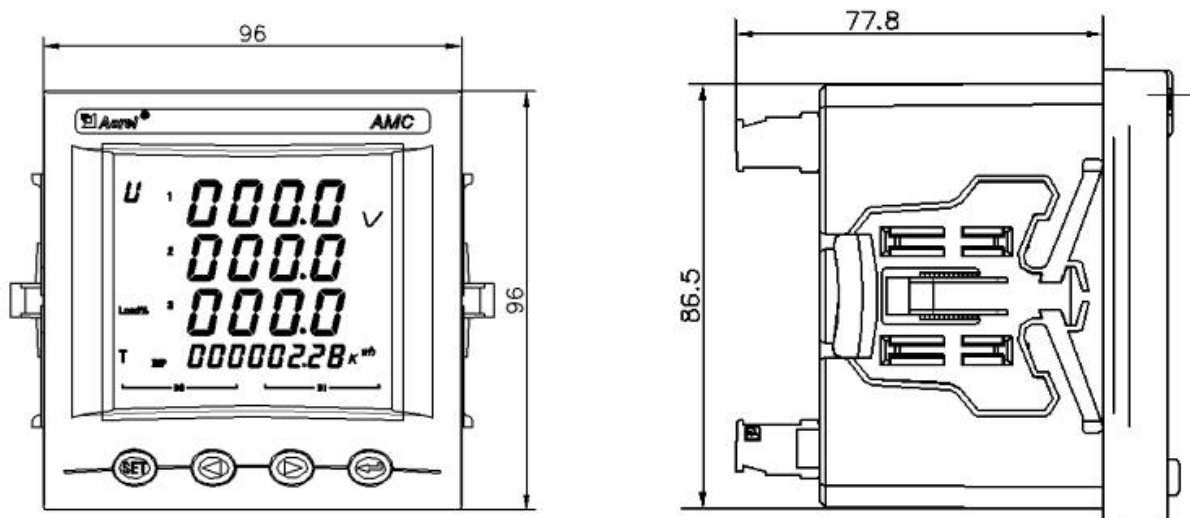


图 2 AMC96 外观尺寸

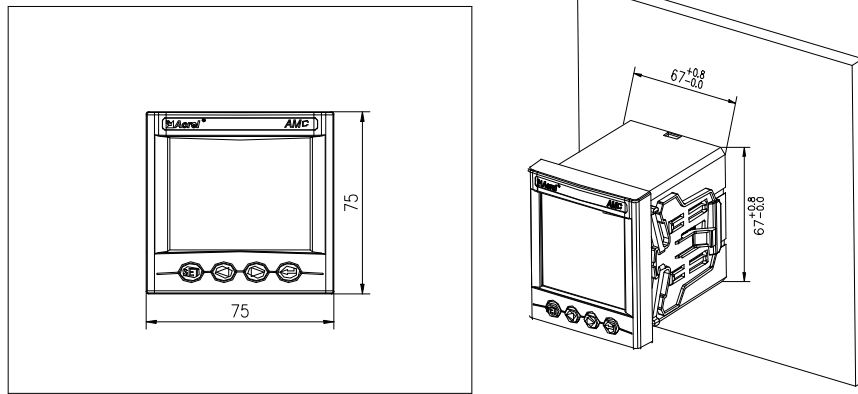


图 3 AMC72 安装尺寸

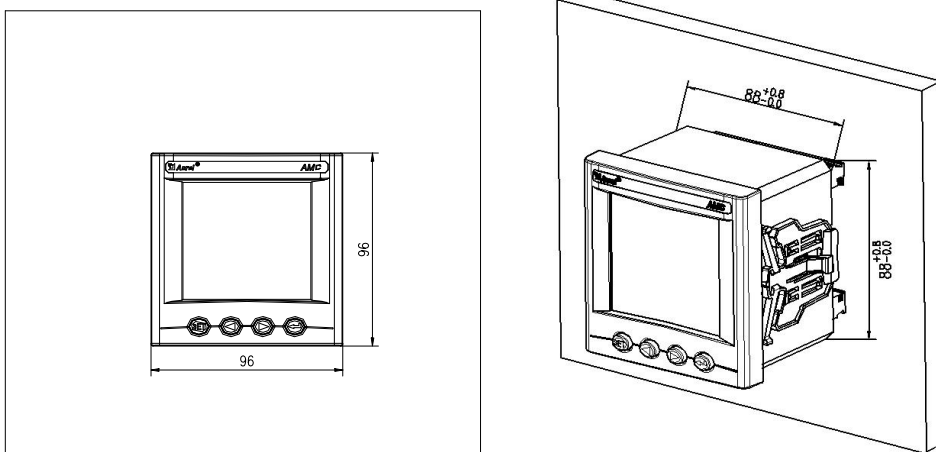


图 4 AMC96 安装尺寸

4.2 安装方法

- 1) 在固定配电柜开孔；
- 2) 取出仪表，取出卡扣；
- 3) 仪表由前装入安装孔，如图 5 所示；
- 4) 插入仪表卡扣，将仪表固定，如图 6 所示。

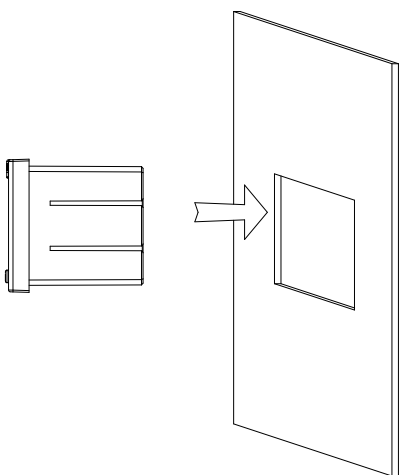


图 5

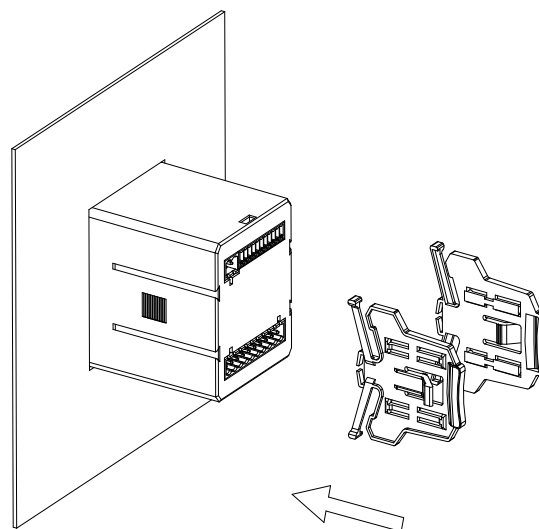


图 6

4.3 接线方法

根据不同的设计要求，推荐在电源、电压输入端子增加保险丝（BS88 1A gG）以满足相关电气规范的安全性要求。

4.3.1 仪表接线端子及接线方法

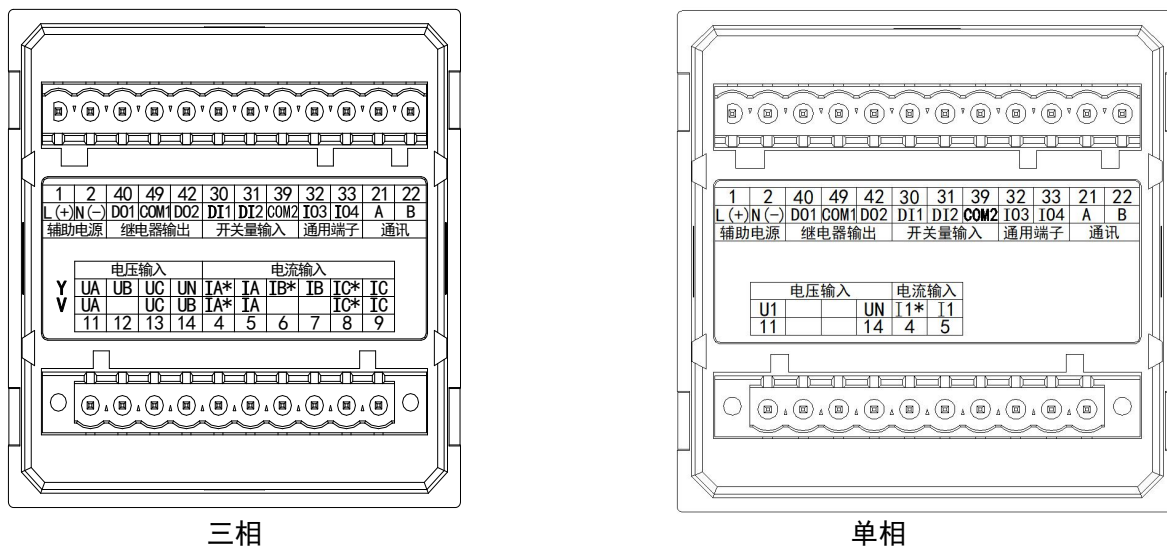


图7 AMC72系列接线端子图

注：通用端子功能为：开关输入：32——DI3，33——DI4；
脉冲输出：32——E+，33——E-；
模拟量输出：32——A0，33——COM3。

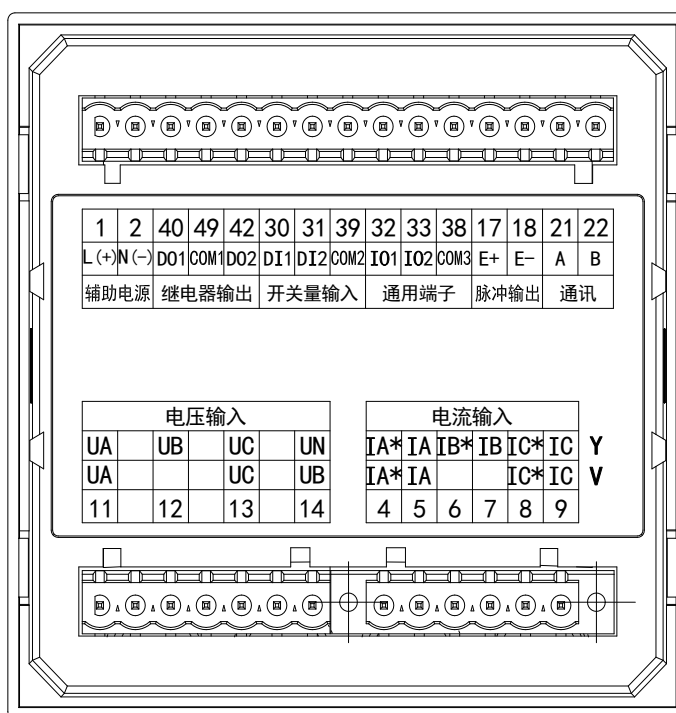


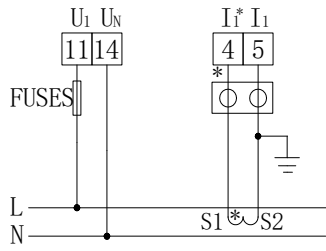
图8 AMC96系列接线端子图

注：
1. 通用端子功能为：开关量输入：32——DI3，33——DI4，38——COM3；
模拟量输出：32——A01，33——A02，38——COM3。
2. 若型号为KA有源DI，则接30，31，39

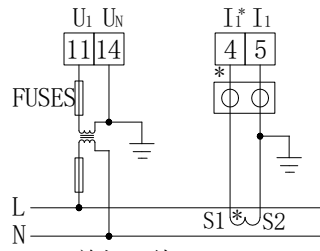
4.3.2 仪表信号端子接线方法

信号端子：“4，5，6，7，8，9”为电流输入的端子号；“11，12，13，14”为电压输入的端子号

单相：

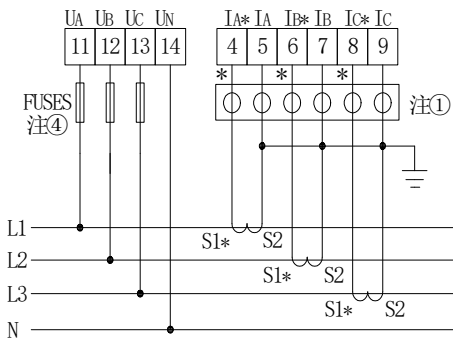


单相二线1CT

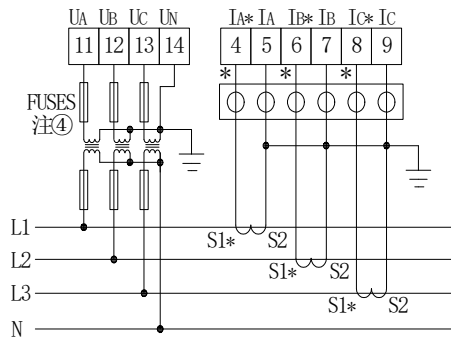


单相二线1PT、1CT

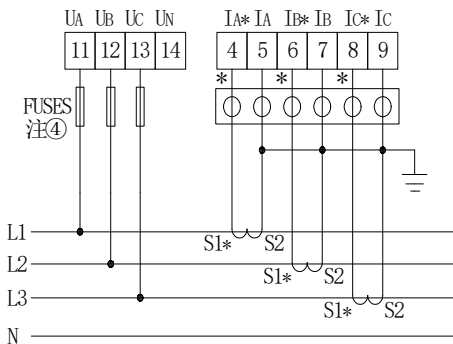
三相：



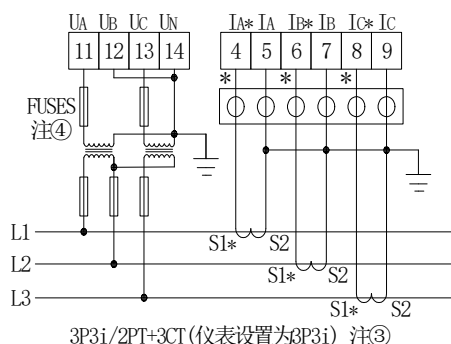
3P4L/3CT (仪表设置为3P4L)



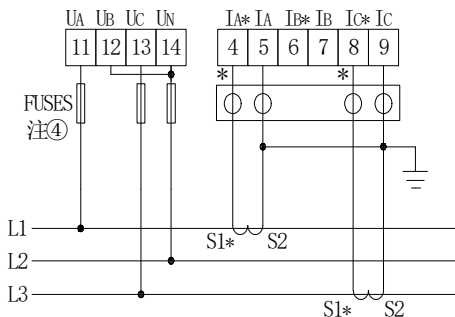
3P4L/3PT+3CT (仪表设置为3P4L)



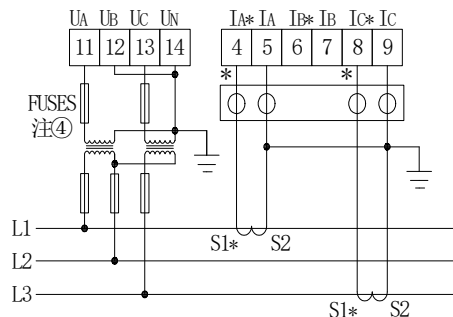
3P3i/3CT (仪表设置为3P3i) 注②



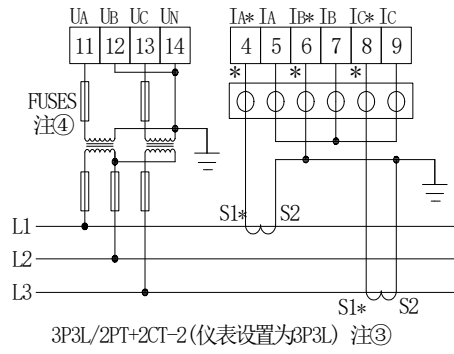
3P3i/2PT+3CT (仪表设置为3P3i) 注③



3P3L/2CT (仪表设置为3P3L)



3P3L/2PT+2CT-1 (仪表设置为3P3L)



注①: ○○○○○ 为用于CT二次侧短接的试验端子。

注②: 仅适用于三相平衡负载

注③: B相电流仅显示, 不参与其他电量运算

注④: FUSES必须安装保险丝, 额定电流为1A

图 9 仪表信号接线示意图

关于通讯部分的接线实例如下图所示:

正确接线方式: 通讯电缆屏蔽层接大地

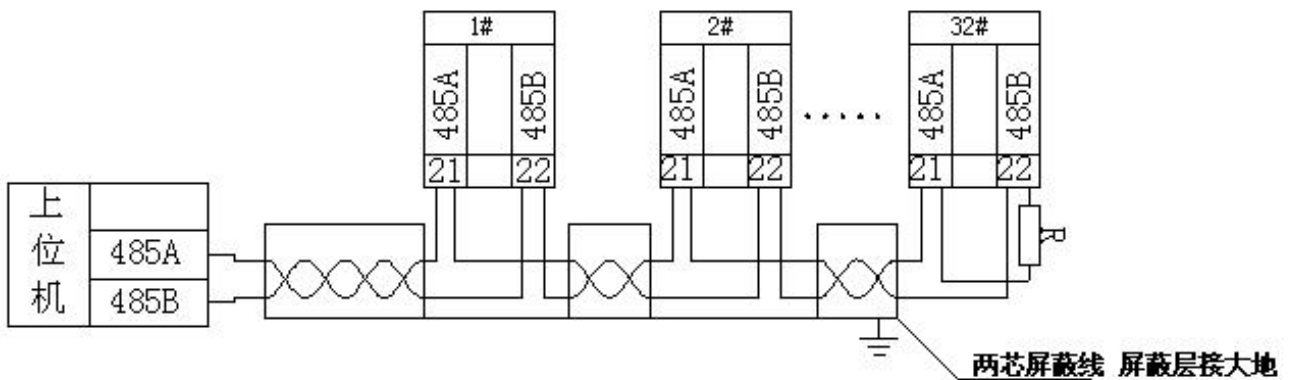


图 10 RS485 通讯接线示意图

建议最末端仪表的 A、B 之间加匹配电阻, 阻值范围为 $120\Omega \sim 10\text{ k}\Omega$ 。

5 操作说明

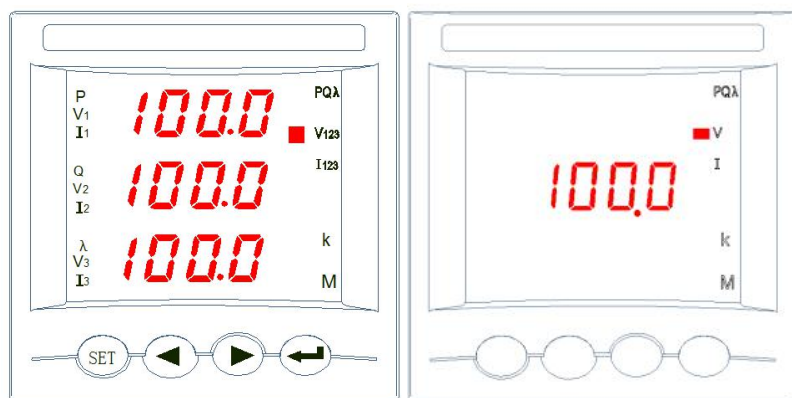


图 11 数码管显示前面板

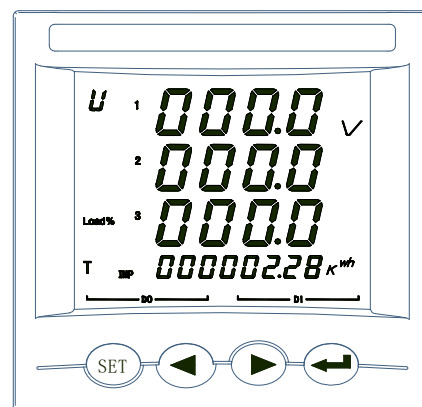



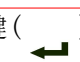
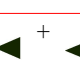
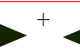


图 12 液晶显示前面板

5.1 按键功能说

AMC 系列智能电量采集监控装置四个按键从左到右依次为 SET 键、左键、右键、回车键，具体功能如表 4 所示。

表 4 按键功能说明

面板按键类别	按键功能
SET 键 ()	测量模式下，按该键进入编程模式，仪表提示输入密码 PASS，输入正确密码 (0001) 后，可对仪表进行编程设置；编程模式下，用于返回上一级菜单
左键 ()	测量模式下，用于切换显示项目； 编程模式下，用于切换同级菜单或个位数的减小。
右键 ()	测量模式下，用于切换显示项目； 编程模式下，用于切换同级菜单或个位数的增加。
回车键 ()	测量模式下，用于切换显示项目； 编程模式下，用于菜单项目的选择确认和参数的修改确认。
左键+回车键 ()	编程模式下，该组合键用于百位数的减小
右键+回车键 ()	编程模式下，该组合键用于百位数的增加

注：组合键使用时，可以先按住左右键，然后按回车键。

5.2 显示举例

5.2.1 查看 AMC72/96 电流、电压、功率、电能和频率的操作步骤如图 13、14 所示。

AMC72/96 三相电能表：

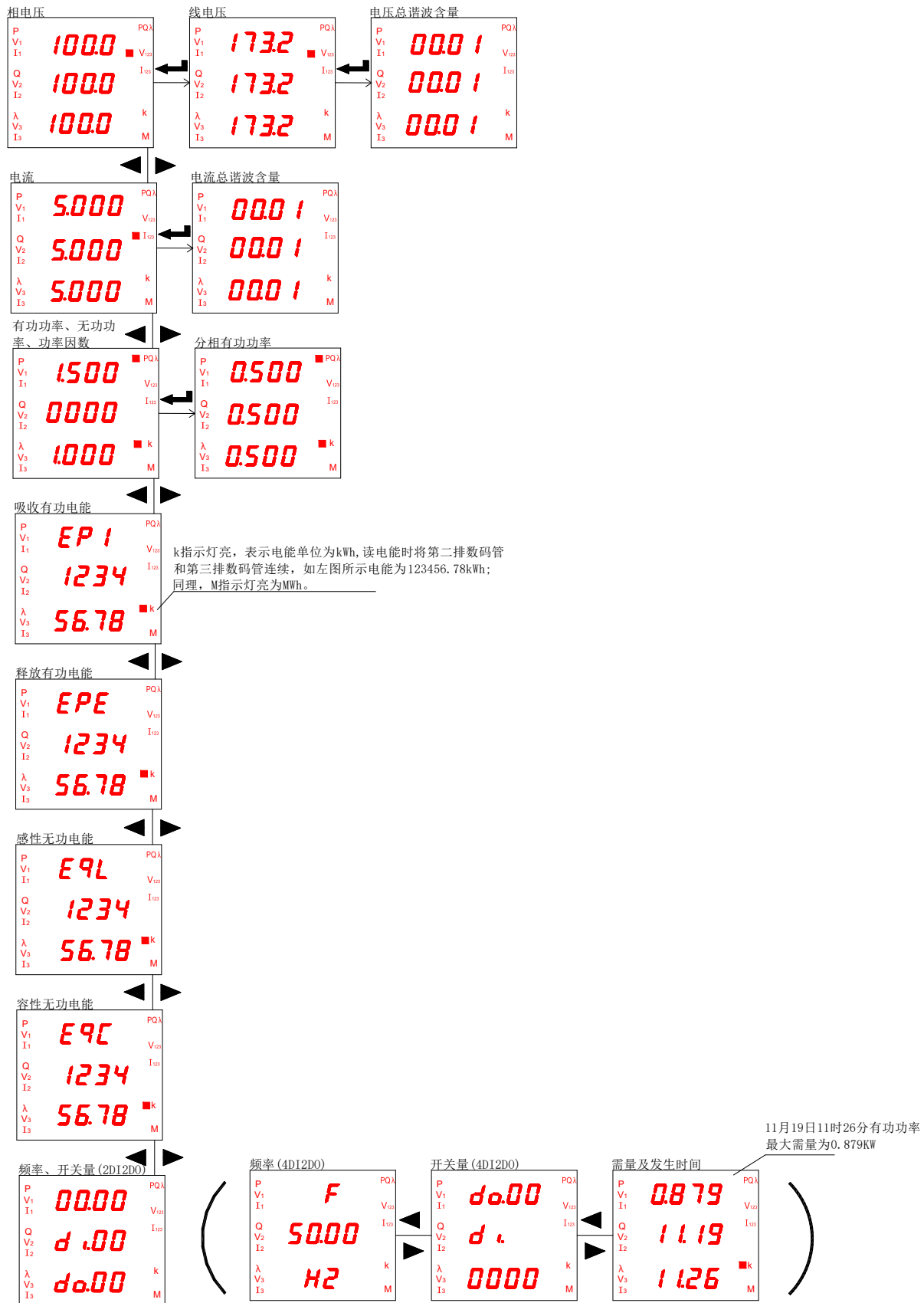


图 13

AMC72 单相电能表:

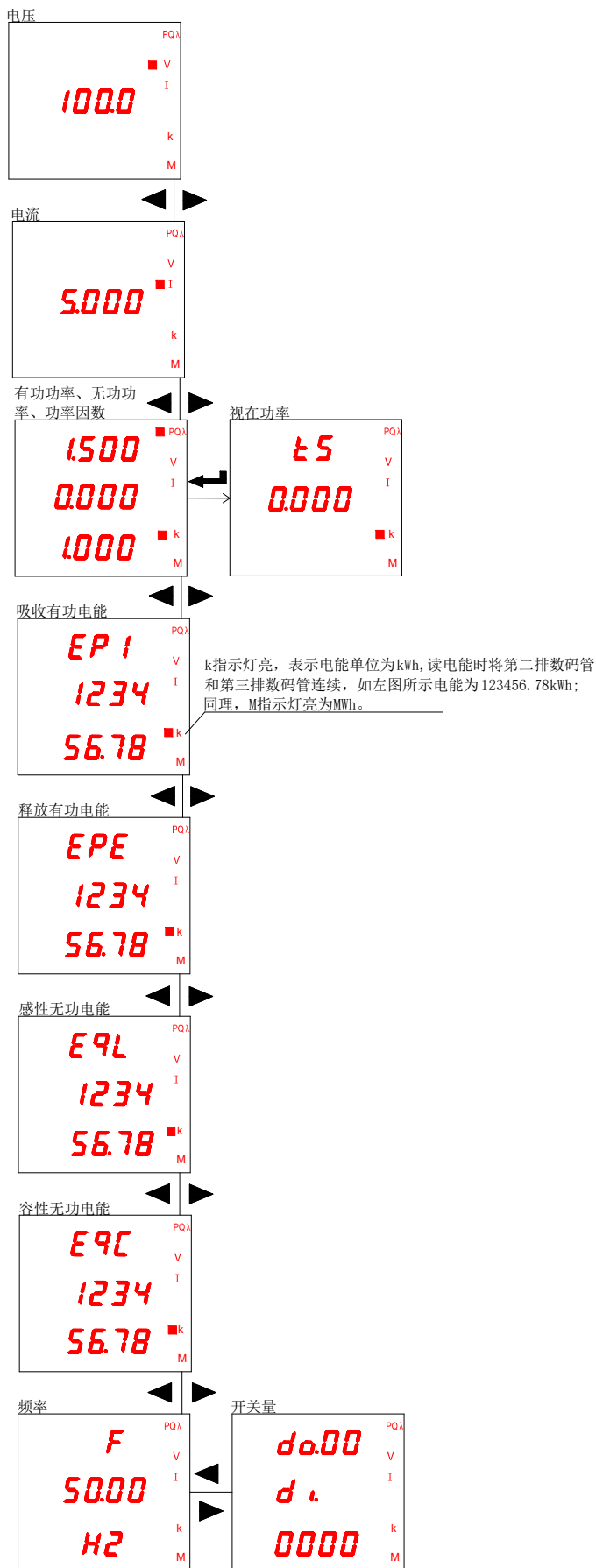


图 14

5.2.2 查看 AMC72/96 的事件记录的步骤如图 15 所示

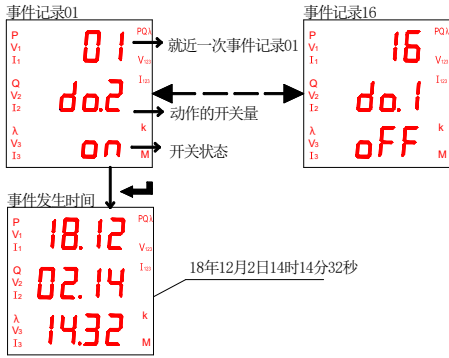


图 15

注：任一界面按 SET 键都可查看事件记录（SOE）。

5.2.3 查看 AMC72L/96L 的各类电量参数的步骤如图 16、17 所示

AMC72L/96L 三相电能表：

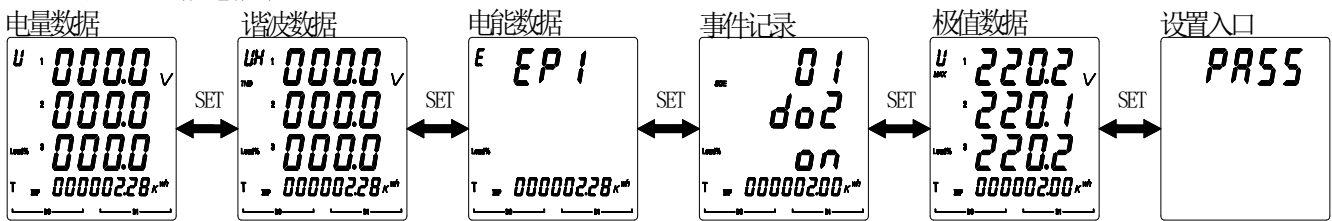


图 16

AMC72L 单相电能：



图 17

注：通过 SET 键可以切换显示各大类数据；事件记录（SOE）和极值数据在选择 SOE 功能时才存在。

5.2.4 查看 AMC72L/96L 的电力参数步骤如图 18、19 所示

AMC72L/96L 三相电能表：

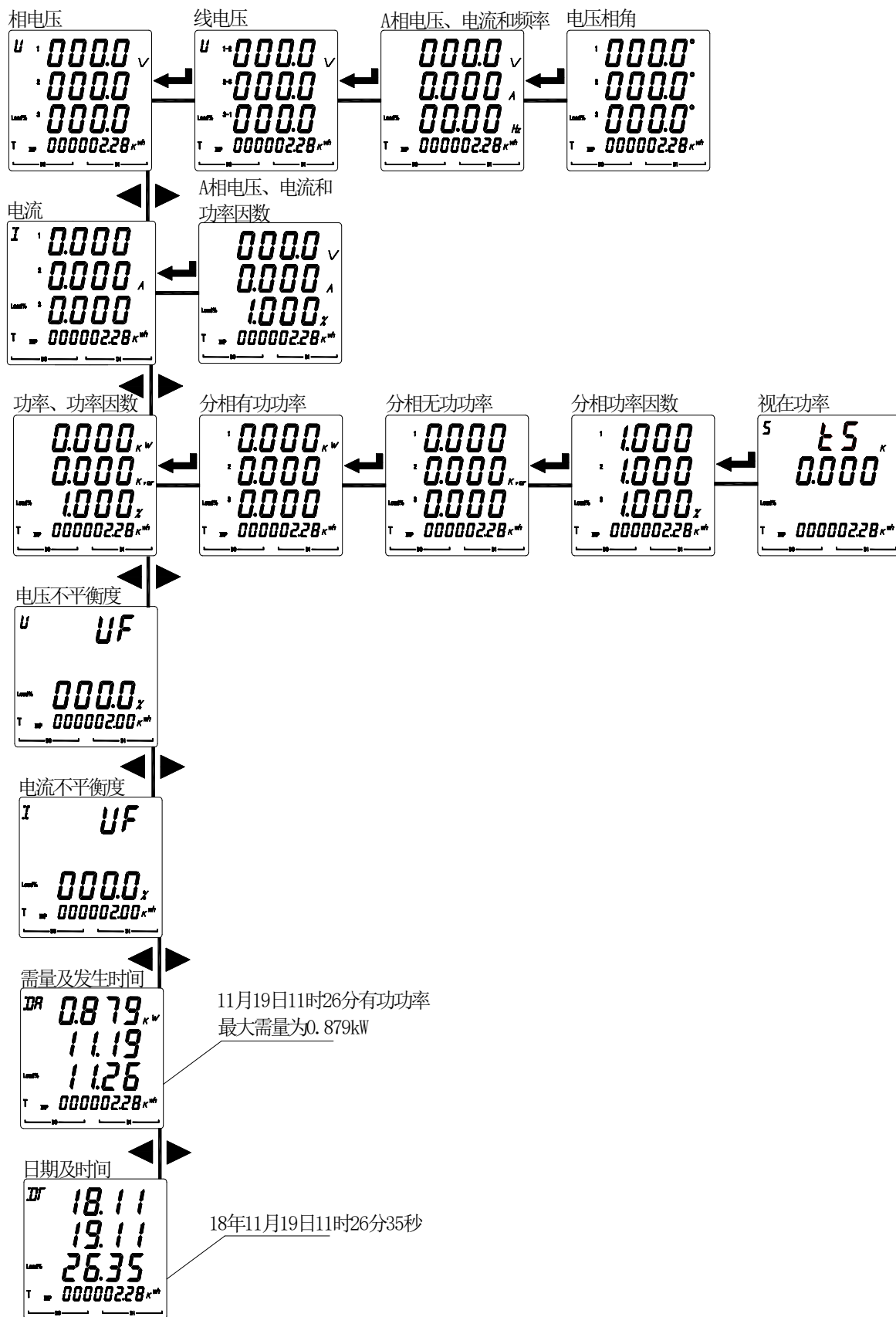


图 18

注：如仪表有事件记录（SOE）功能，显示日期及时间界面。

AMC72L 单相电能:

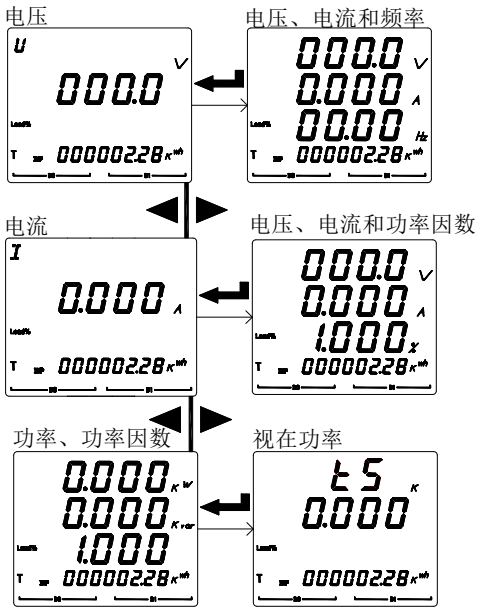


图 19

5.2.5 查看 AMC72L/96L 仪表的谐波参数步骤如图 20 所示

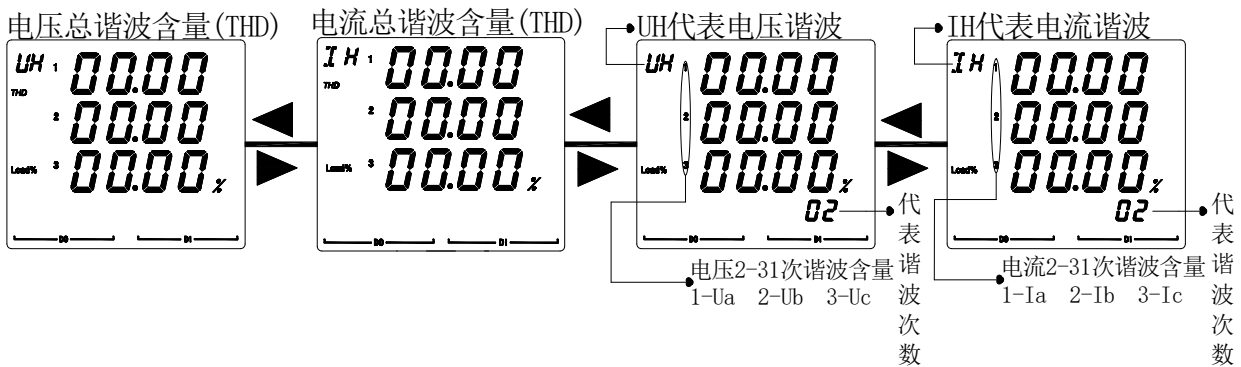


图 20

注：仅 96 外形具有分次谐波功能；按左右键可切换 2-31 次各次谐波含量。

5.2.6 查看 AMC72L/96L 的电参参数步骤如图 21 所示

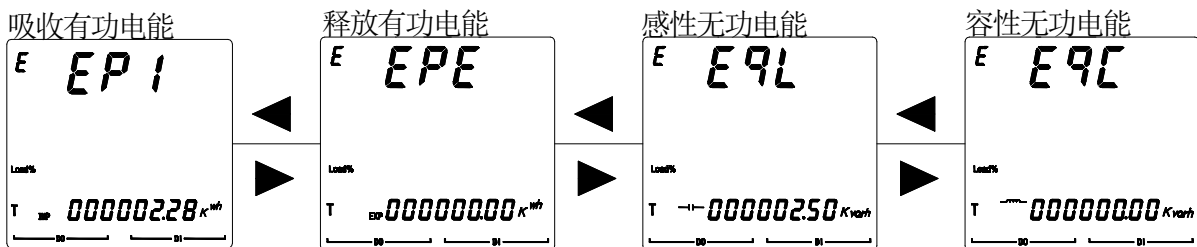


图 21

5.2.7 查看 AMC72L/96L 的事件记录参数步骤如图 22 所示

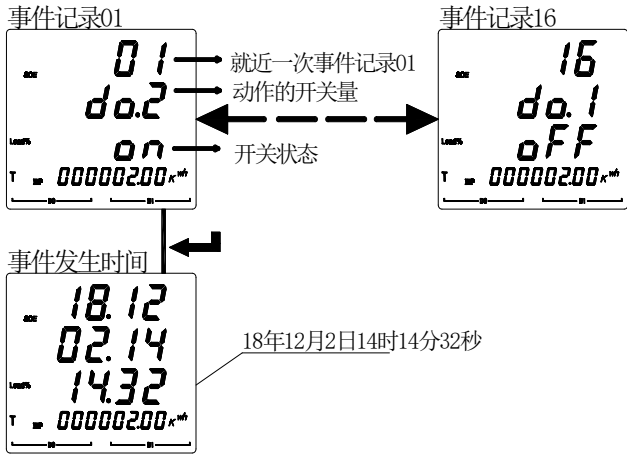


图 22

5.2.8 查看 AMC72L/96L 的极值参数步骤如图 23 所示

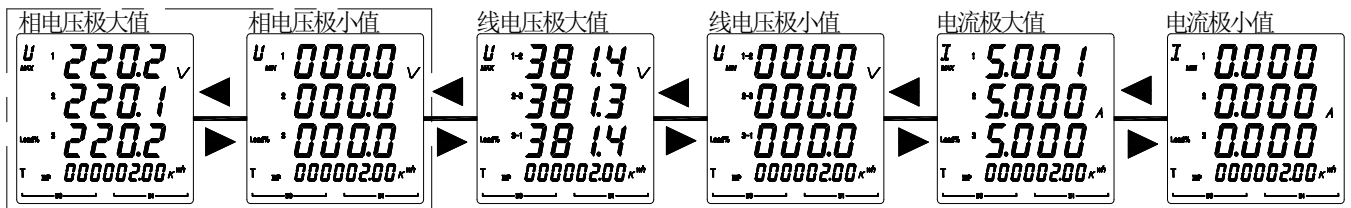


图 23

注：三相三线时无相电压极大值和相电压极小值两个界面。

5.3 编程菜单

5.3.1 仪表通用编程菜单

表 5

第一级菜单	第二级菜单	第三级菜单	说明
545	d 15P		开机显示画面选择：0-自动翻页；其它页数与当前仪表型号电力参数界面对应。
	Code	0~9999	密码设置（初始密码 0001）
	CLr.E		电能清零，清除成功显示 OK
	CLr.d		按回车键，清除需量，清除成功显示 OK
	CLr.ā		按回车键，清除极值，清除成功显示 OK
	EP.E9	E1/E2	一次侧电能 (E1)、二次侧电能 (E2) 切换，默认为 E1。
	PLUS	1.6-160.0	脉冲常数默认 10000imp/kWh (例：10.0 表示脉冲常数为 10000imp/kWh)
	CF	EP/EQ	有功脉冲 (EP)、无功脉冲 (EQ) 切换，默认有功脉冲

In	Line	3P3L、3P4L	接线方式(三相三线、三相四线)
	In.U	100V、400V、660V	输入电压范围
	In.I	1A、5A	输入电流范围
	In.Pt	0~9999	电压倍数
	In.Ct	0~9999	电流倍数
BUS	Addr	1~247	通讯地址
	BAUD	1200、2400、4800、 9600、19200、38400	通讯波特率
	mode	None/2bit/odd/even	通信模式 (无校验、2位停止位、奇校验、偶校验)
	645 Addr	000000000001~ 999999999999	645 规约通讯地址
tr.1-tr.2	SEL	详见 5.4.2	模拟量输出项目选择
	TYPE	4~20mA 或 0~20mA	输出范围
	Ro.Hi	-9999~9999	高变送数值设置
	Ro.Lo	-9999~9999	低变送数值设置
do.1-do.2	SEL	详见 5.4.3	报警项目选择
	dLY	0000~9999	报警延时或远程控制延迟
	bAnd	0000~9999	不动作带设置
	ALHi	-9999~9999	高报警数值设置
	ALLo	-9999~9999	低报警数值设置
	In.=0		信号为0时是否允许低报警
DATE	年	月、日	设置当前时间
TIME	时	分、秒	
VER			仪表版本号及编号

5.3.2 LCD 显示仪表的背光控制菜单

表 6

第一级菜单	第二级菜单	第三级菜单	说明
545	b.LCd	0-9999	设置为 0 时，背光常亮， 设为 1-9999 时，背光在亮 1-9999 秒后熄灭

5.4 参数设置举例

编程示例以流程图的形式介绍改变编程菜单中的某些选项，如电流倍数、模拟量输出设置、开关量输出设置等。

注：在设置或选择完成后，需按回车键进行确认，确认完成后连续点按 SET 键直到出现 SAVE/YES 页面，此时必须按回车键确认，否则设置无效。

5.4.1 如何修改电流倍数

举例：信号是 1000A/5A 的仪表，变比设置如图 24 所示。

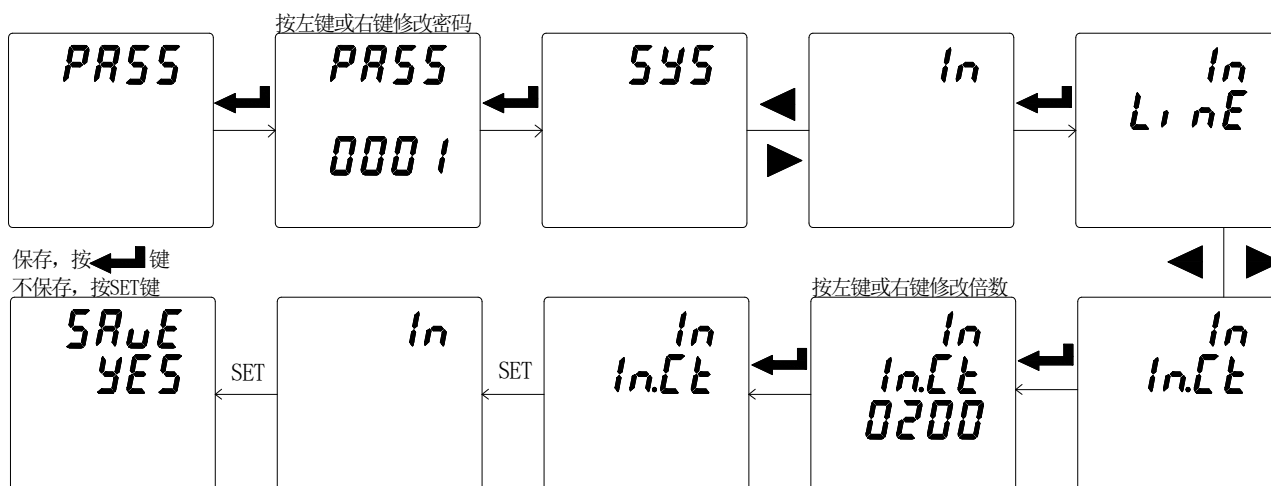


图 24

5.4.2 如何修改模拟量输出设置(仅 AMC96 仪表支持模拟量输出功能)

举例：设置线电压 U_{ab} 在 19-381V 时对应第一路模拟量 0-20mA 输出，设置如图 25 所示。

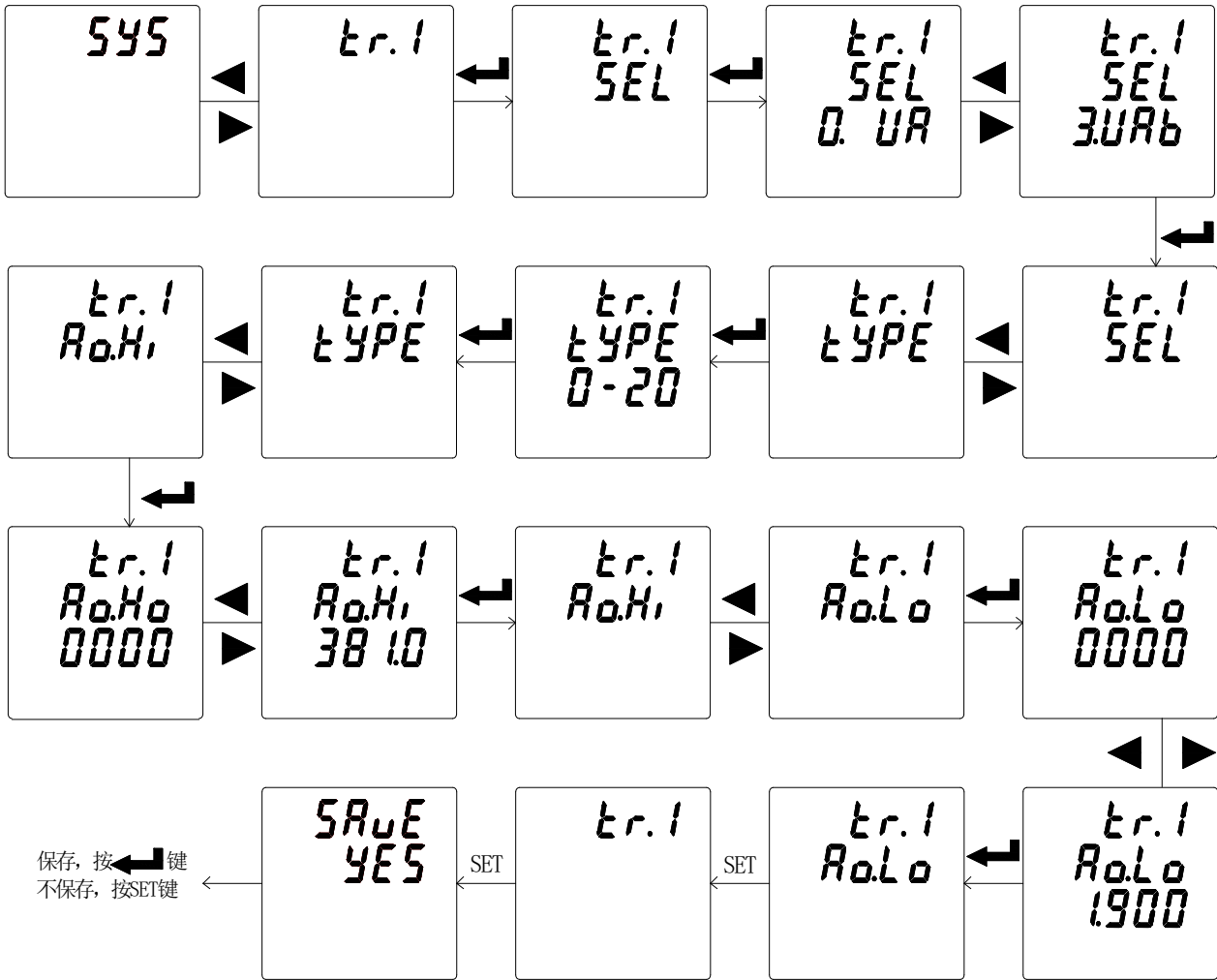


图 25

表 7

Er.1	第一路变送																																																																
SEL	模拟量输出项目选择 <table border="1" style="margin-left: 40px;"> <tr><td>00</td><td>01</td><td>02</td><td>03</td><td>04</td><td>05</td><td>06</td><td>07</td></tr> <tr><td>UA</td><td>UB</td><td>UC</td><td>UAB</td><td>UBC</td><td>UCA</td><td>IA</td><td>IB</td></tr> <tr><td>08</td><td>09</td><td>10</td><td>11</td><td>12</td><td>13</td><td>14</td><td>15</td></tr> <tr><td>IC</td><td>PA</td><td>PB</td><td>PC</td><td>P 总</td><td>QA</td><td>QB</td><td>QC</td></tr> <tr><td>16</td><td>17</td><td>8</td><td>19</td><td>20</td><td>21</td><td>22</td><td>23</td></tr> <tr><td>Q 总</td><td>SA</td><td>SB</td><td>SC</td><td>S 总</td><td>PFA</td><td>PFB</td><td>PFC</td></tr> <tr><td>24</td><td>25</td><td colspan="6"></td></tr> <tr><td>PF</td><td>F</td><td colspan="6"></td></tr> </table>	00	01	02	03	04	05	06	07	UA	UB	UC	UAB	UBC	UCA	IA	IB	08	09	10	11	12	13	14	15	IC	PA	PB	PC	P 总	QA	QB	QC	16	17	8	19	20	21	22	23	Q 总	SA	SB	SC	S 总	PFA	PFB	PFC	24	25							PF	F						
00	01	02	03	04	05	06	07																																																										
UA	UB	UC	UAB	UBC	UCA	IA	IB																																																										
08	09	10	11	12	13	14	15																																																										
IC	PA	PB	PC	P 总	QA	QB	QC																																																										
16	17	8	19	20	21	22	23																																																										
Q 总	SA	SB	SC	S 总	PFA	PFB	PFC																																																										
24	25																																																																
PF	F																																																																
TYPE	4~20mA 或 0~20mA																																																																
Ao.Hi	模拟量输出 20mA 时对应的电参量，取最高四位整数（小数点忽略）不足末位补 0。																																																																
Ao.Lo	类似 Ao.Hi																																																																

注：模拟量输出设置包含模拟量输出选择，模拟量输出满度对应值和模拟量输出零点对应值。

模拟量输出选择不同数值对应不同信号，参考模拟量输出项目选择。模拟量输出满度对应值为信号一次侧值，即 20mA 输出与电量的显示值相对应，取最高四位整数（小数点忽略）不足补 0。如输入为 220V，100A/5A，三相三线，则总功率 $220\text{kV} \times 100\text{A} \times \sqrt{3} = 38.10\text{kW}$ ，输出类型为 4-20mA；如 100%总功率时第一路模拟量输出 20mA，0%总功率时第一路模拟量输出 4mA，则第一路模拟量输出选择（寄存器地址 0005H）设置为 12，第一路输出满度对应值（寄存器地址 0006H）可设置为 38.10；第一路输出零点对应值（寄存器地址 0007H）可设置为 0。

5.4.3 开关量输出设置举例

举例：当总有功功率低于 3.3kW 或者高于 66kW 时第一路报警延时 10 秒后动作，不动作带 1kW，功率为 0 时允许报警，设置如图 26 所示。

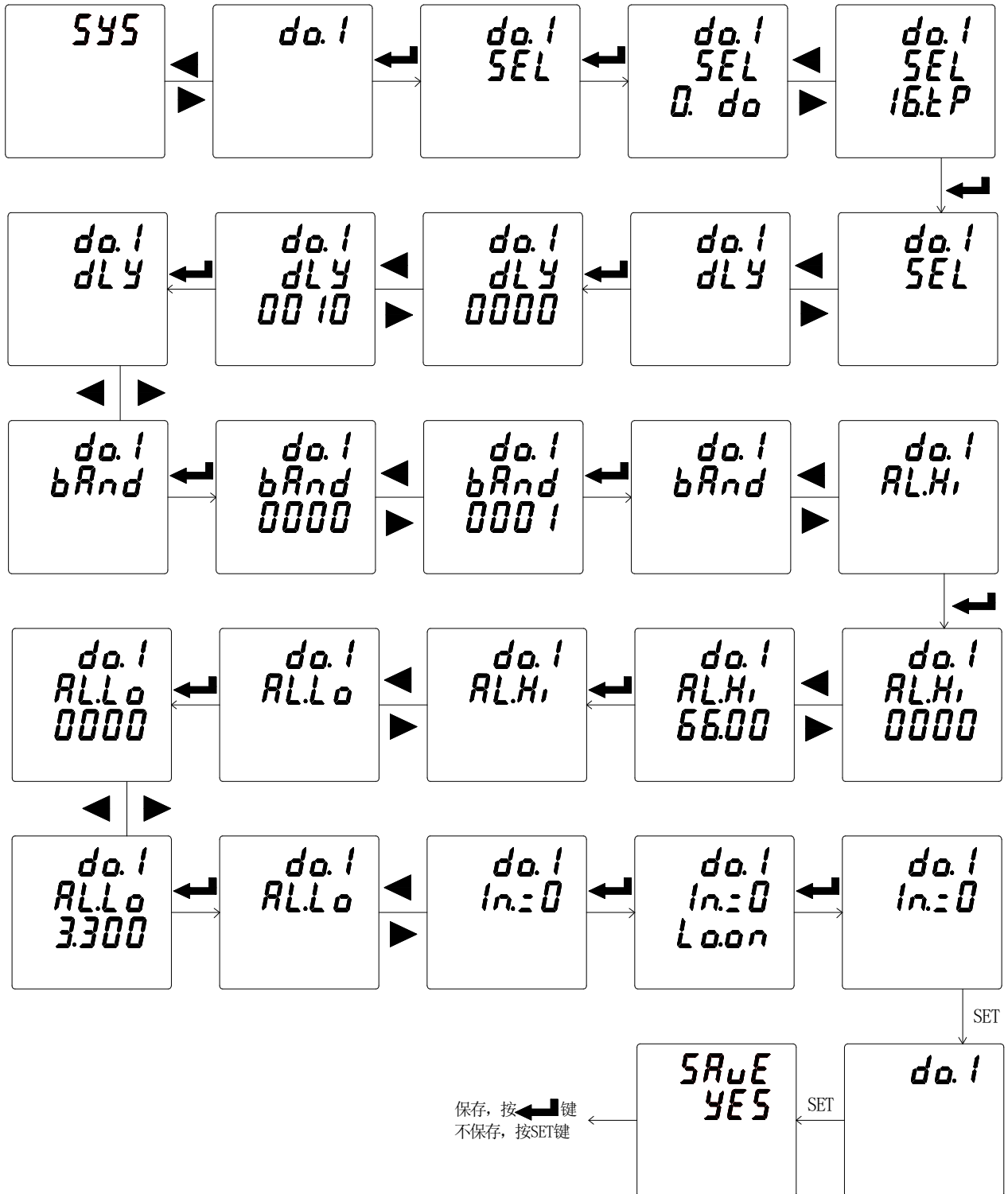


图 26

表 8

<i>d.o.l</i>	第一路开关量																																																																																										
<i>SEL</i>	报警项目设置 <table border="1" style="margin-left: 20px;"> <tr> <td>00</td><td>01</td><td>02</td><td>03</td><td>04</td><td>05</td><td>06</td><td>07</td> </tr> <tr> <td>远程控制</td><td>UA</td><td>UB</td><td>UC</td><td>三相相电压最值</td><td>UAB</td><td>UBC</td><td>UCA</td> </tr> <tr> <td colspan="2">08</td><td>09</td><td>10</td><td>11</td><td>12</td><td>13</td><td>14</td> </tr> <tr> <td colspan="2">三相线电压最值</td><td>IA</td><td>IB</td><td>IC</td><td>三相电流最值</td><td>PA</td><td>PB</td> </tr> <tr> <td>15</td><td>16</td><td>17</td><td>18</td><td>19</td><td>20</td><td>21</td><td>22</td><td>23</td> </tr> <tr> <td>PC</td><td>P 总</td><td>A</td><td>QB</td><td>QC</td><td>Q 总</td><td>SA</td><td>SB</td><td>SC</td> </tr> <tr> <td>24</td><td>25</td><td>26</td><td>27</td><td>28</td><td>29</td><td>30</td><td>31</td> </tr> <tr> <td>S 总</td><td>PFA</td><td>PFB</td><td>PFC</td><td>PF</td><td>F</td><td>电压不平衡</td><td>电流不平衡</td> </tr> <tr> <td colspan="3">32</td><td colspan="3">33</td><td colspan="2">34</td> </tr> <tr> <td colspan="3">DI1 (联动)</td><td colspan="3">DI2 (联动)</td><td colspan="2">FL (组合报警)</td> </tr> <tr> <td colspan="6">对应通道的 “In.=0” 需要设置为 “Lo.on”</td><td colspan="2">第 2 路 DO 可设置</td> </tr> </table>	00	01	02	03	04	05	06	07	远程控制	UA	UB	UC	三相相电压最值	UAB	UBC	UCA	08		09	10	11	12	13	14	三相线电压最值		IA	IB	IC	三相电流最值	PA	PB	15	16	17	18	19	20	21	22	23	PC	P 总	A	QB	QC	Q 总	SA	SB	SC	24	25	26	27	28	29	30	31	S 总	PFA	PFB	PFC	PF	F	电压不平衡	电流不平衡	32			33			34		DI1 (联动)			DI2 (联动)			FL (组合报警)		对应通道的 “In.=0” 需要设置为 “Lo.on”						第 2 路 DO 可设置	
00	01	02	03	04	05	06	07																																																																																				
远程控制	UA	UB	UC	三相相电压最值	UAB	UBC	UCA																																																																																				
08		09	10	11	12	13	14																																																																																				
三相线电压最值		IA	IB	IC	三相电流最值	PA	PB																																																																																				
15	16	17	18	19	20	21	22	23																																																																																			
PC	P 总	A	QB	QC	Q 总	SA	SB	SC																																																																																			
24	25	26	27	28	29	30	31																																																																																				
S 总	PFA	PFB	PFC	PF	F	电压不平衡	电流不平衡																																																																																				
32			33			34																																																																																					
DI1 (联动)			DI2 (联动)			FL (组合报警)																																																																																					
对应通道的 “In.=0” 需要设置为 “Lo.on”						第 2 路 DO 可设置																																																																																					
<i>dLy</i>	当报警项目 SEL 为 00 时（遥控），DLY 表示开关量动作后持续时间，当报警项目 SEL 不为 00 时（报警），DLY 表示开关量动作前延时时间。																																																																																										
<i>bAnd</i>	不动作带设置																																																																																										
<i>ALHi</i>	高报警数值设置（不用设置最大 9999）																																																																																										
<i>ALLo</i>	低报警数值设置（不用设置最小-9999）																																																																																										
<i>In.=0</i>	信号为 0 时是否允许低报警，Lo.on 使能，Lo.of 禁止																																																																																										

注：1. 不动作带设置、高报警数值设置和低报警数值设置与电量的显示值对应，显示中含小数点。例：输入 220V 100A/5A，三相四线，则 100%P 总为 $220 \times 100 \times 3 = 66\text{kW}$ 。如 100%功率时高报警，“AL.Hi”可取 66.00；100%电压时高报警，“AL.Hi”可取 220.0；100%电流时高报警，“AL.Hi”可取 100.0。

2. 三相 XX 最值表示：高报警时为三相中最大值，低报警时为三相中最小值。

3. 第 2 路 DO 可设置 “34.FL” 组合报警功能，设置后二级菜单变为 “SEL”（功能选择）、“dLy”（延时）、“H-U”（过线电压）、“L-U”（欠线电压）、“H-F”（过频率）、“L-F”（欠频率）、“H-P”（过功率）、“L-P”（欠功率）、“H-I”（过电流）、“L-PF”（欠功率因数）、“H-b.U”（过电压不平衡，设置为-1 断相，判定条件至少一相 $>0.5U_e$ ，至少一相 $<0.1U_e$ ）、“H-b.I”（过电流不平衡，设置为-1 断相，判定条件至少一相 $>0.2I_e$ ，至少一相 $<0.01I_e$ ）

4. 不平衡计算

（偏移平均值最大的值与平均值的差值）/平均值*100%，如果分母的平均值小于额定值，分母为额定值。

电压额定值 U_e ：3 相 4 线 U_e 为相电压，菜单中设置的 400V 的仪表为 $220V \times PT$ ，100V 的仪表为 $57V \times PT$ 。

电流额定值 I_e ：5A 的仪表为 $5A \times CT$ ，1A 的仪表为 $1A \times CT$ 。

不平衡度下设置的参数为百分比格式，如设置为 20 表示 20%。

5. 4. 4 费率设置

用户无法通过设置界面进线设置，需要通过 485 通讯直接对仪表进行复费率的设置。仪表可以设置 4 个时区，14 个时段。

6 通讯

6.1 概述

AMC 系列仪表采用与 Modbus-RTU 相兼容的协议：“9600, 8, n, 1”，其中 9600 为默认波特率，如果需要可通过编程修改为 2400、4800、19200 等，8 表示有 8 个数据位；n 表示无奇偶校验位；1 表示有 1 个停止位。

错误检测：CRC16（循环冗余校验）

6.2 协议

当数据帧到达终端设备时，它通过一个简单的“端口”进入被寻址到的设备，该设备去掉数据帧的“信封”（数据头），读取数据，如果没有错误，就执行数据所请求的任务，然后，它将自己生成的数据加入到取得的“信封”中，把数据帧返回给发送者。返回的响应数据中包含了以下内容：终端从机地址（Address）、被执行了的命令（Function）、执行命令生成的被请求数据（Data）和一个 CRC 校验码（Check）。发生任何错误都不会有成功的响应，或者返回一个错误指示帧。

6.2.1 数据帧格式

地址	功能	数据	校验
8-Bits	8-Bits	$N \times 8\text{-Bits}$	16-Bits

6.2.2 地址（Address）域

地址域在帧首，由一个字节（8-Bits, 8 位二进制码）组成，十进制为 0~255，在本仪表中只使用 1~247，其它地址保留。这些位 (Adress) 标明了用户指定的终端设备的地址，该设备将接收来自与之相连的主机数据。同一总线上每个终端设备的地址必须是唯一的，只有被寻址到的终端才会响应包含了该地址的查询。当终端发送回一个响应，响应中的从机地址数据便告诉主机是哪台终端正与之通信。

6.2.3 功能（Function）域

功能域代码告诉了被寻址到的终端执行何种功能。下表列出了该系列仪表用到的功能码，以及它们的意义和功能。

代码（十六进制）	意义	行 为
03H	读取保持寄存器	在一个或多个保持寄存器中取得当前的二进制值
10H	预置多寄存器	把具体的二进制值装入一串连续的保持寄存器

6.2.4 数据（Data）域

数据域包含了终端执行特定功能所需的数据或终端响应查询时采集到的数据。这些数据可能是数值、参量地址或者设置值。

例如：功能域告诉终端读取一个寄存器，数据域则需要指明从哪个寄存器开始及读取多少个数据，内嵌的地址和数据依照类型和从机之间的不同而内容有所不同。

6.2.5 错误校验（Check）域

该域采用 CRC16 循环冗余校验，允许主机和终端检查传输过程中的错误。有时由于电噪声和其它干扰，一组数据从一个设备传输到另一个设备时，在线路上可能会发生一些改变，错误校验能够保证主机或从机不去响应那些发生改变的数据，这就提高了系统的安全性、可靠性和效率。

6.3 报文示例

本节所举实例尽可能采用下表格式（数据为 16 进制）

Addr	Fun	Data start		Data #of		CRC16	
		Reg Hi	Reg Lo	Reg Hi	Reg Lo	Lo	Hi
01H	03H	00H	00H	00H	06H	C5H	C8H
地址	功能码	数据起始地址		数据读取个数		循环冗余校验码	

例：读密码

查询数据帧	01 03 00 00 00 01 84 0A
返回数据帧	01 03 02 00 01 79 84

说明：

发送报文：

01：从机地址

03：功能码

00 00：密码寄存器地址(见 6.4)

00 01：读 1 个寄存器

84 0A：CRC

回复报文：

01：从机地址

03：功能码

02：返回字节数

00 01：当前密码

79 84：CRC

6.4 通讯地址表(MODBUS-RTU 协议)（注：单相电能表电量请读取 A 相数据）

表 9

地址	参数	读写属性	数值范围	数据类型
0000H	保护密码	R/W	0001-9999	Uint16
0001H 高字节	通讯地址	R/W	0001-0247	Uint16
0001H 低字节	通讯波特率	R/W	0-3: 38400、19200、9600、4800bps	
0002H	控制字	R/W	第 8 位-接线方式(0-三相四线、1-三相三线) 第 7 位-输入电压范围(0-400V、1-100V) 第 2 位-输入电流范围(0-5A、1-1A)	Uint16
0003H	PT 变比	R/W	1-9999	Uint16
0004H	CT 变比	R/W	1-9999	Uint16
0005H	第一路变送参数设置 变送输出选择	R/W	低字节有效，对应参数参考 5.4.2 中 SEL 对应关系	Uint16

0006H	第一路变送参数设置 变送输出满度对应值	R/W	-9999~9999 (同变送设置菜单 5.4.2 中 Ao. Hi)	Int16
0007H	第一路变送参数设置 变送输出零点对应值	R/W	-9999~9999 (同变送设置菜单 5.4.2 中 Ao. Lo)	Int16
0008H-000AH	第二路变送参数设置	R/W	同第一路变送参数设置	Uint16
000BH-000DH	第三路变送参数设置	R/W	同第一路变送参数设置	Uint16
000EH-0010H	第四路变送参数设置	R/W	同第一路变送参数设置	Uint16
0011H 高字节	背光控制	R/W	仅适用 LCD 显示仪表, 0 为常亮	Uint16
001EH~0020H	日期时间设置	R/W	年、月、日、时、分、秒	Uint16
0021H 高字节	自动抄表日	R/W	月、日	Uint16
0021H 低字节	当前时间费率	R/W	1-尖、2-峰、3-平、4-谷	
0022H	开关量输入输出状态	R/W	见 6.2.1	Uint16
0023H 高字节	小数点 U (DPT)	R	3~7	Uint16
0023H 低字节	小数点 I (DCT)	R	1~5	
0024H 高字节	小数点 PQ (DPQ)	R	4~10	Uint16
0024H 低字节	符号 PQ	R	高位-低位: Q、Qc、Qb、Qa、P、Pc、Pb、Pa; 0 为正, 1 为负	
以下为一次侧电力参数				
0025H	相电压 UA	R	0-9999 (转换公式见 6.5.2)	Uint16
0026H	相电压 UB	R	0-9999 (转换公式见 6.5.2)	Uint16
0027H	相电压 UC	R	0-9999 (转换公式见 6.5.2)	Uint16
0028H	线电压 UAB	R	0-9999 (转换公式见 6.5.2)	Uint16
0029H	线电压 UBC	R	0-9999 (转换公式见 6.5.2)	Uint16
002AH	线电压 UAC	R	0-9999 (转换公式见 6.5.2)	Uint16
002BH	电流 IA	R	0-9999 (转换公式见 6.5.2)	Uint16
002CH	电流 IB	R	0-9999 (转换公式见 6.5.2)	Uint16
002DH	电流 IC	R	0-9999 (转换公式见 6.5.2)	Uint16
002EH	A 相有功功率	R	0-9999 (转换公式见 6.5.2)	Uint16
002FH	B 相有功功率	R	0-9999 (转换公式见 6.5.2)	Uint16
0030H	C 相有功功率	R	0-9999 (转换公式见 6.5.2)	Uint16
0031H	总有功功率	R	0-9999 (转换公式见 6.5.2)	Uint16
0032H	A 相无功功率	R	0-9999 (转换公式见 6.5.2)	Uint16
0033H	B 相无功功率	R	0-9999 (转换公式见 6.5.2)	Uint16
0034H	C 相无功功率	R	0-9999 (转换公式见 6.5.2)	Uint16
0035H	总无功功率	R	0-9999 (转换公式见 6.5.2)	Uint16
0036H	A 相功率因数	R	0-1000 (转换公式见 6.5.2)	Uint16
0037H	B 相功率因数	R	0-1000 (转换公式见 6.5.2)	Uint16
0038H	C 相功率因数	R	0-1000 (转换公式见 6.5.2)	Uint16
0039H	总功率因数	R	0-1000 (转换公式见 6.5.2)	Uint16
003AH	A 相视在功率	R	0-9999 (转换公式见 6.5.2)	Uint16
003BH	B 相视在功率	R	0-9999 (转换公式见 6.5.2)	Uint16
003CH	C 相视在功率	R	0-9999 (转换公式见 6.5.2)	Uint16
003DH	总视在功率	R	0-9999 (转换公式见 6.5.2)	Uint16
003EH	频率 F	R	4500-6500 (转换公式见 6.5.2)	Uint16

以下为电能地址表				
003FH~0040H	吸收有功电能二次侧	R	0-999999999(转换公式见 6.5.2)	Uint32
0041H~0042H	释放有功电能二次侧	R	0-999999999(转换公式见 6.5.2)	Uint32
0043H~0044H	感性无功电能二次侧	R	0-999999999(转换公式见 6.5.2)	Uint32
0045H~0046H	容性无功电能二次侧	R	0-999999999(转换公式见 6.5.2)	Uint32
0047H~0048H	吸收有功电能一次侧 (用户用电量)	R	(转换公式见 6.5.2)	Float
0049H~004AH	释放有功电能一次侧	R	(转换公式见 6.5.2)	Float
004BH~004CH	感性无功电能一次侧	R	(转换公式见 6.5.2)	Float
004DH~004EH	容性无功电能一次侧	R	(转换公式见 6.5.2)	Float
004FH	最大需量	R	0-9999	Int16
0050H~0051H	最大需量发生时间	R	月、日、时、分	Uint32
以下为一次侧零序电压电流地址表				
0074H	零序电压	R	0-9999(转换公式见 6.5.2)	Uint16
0075H	零序电流	R	0-9999(转换公式见 6.5.2)	Uint16
0076H	电流百分比	R	单位 0.01%	Uint16
0077H	电压电流相序状态	R	高位: 电流, 低位: 电压 0: 正常 1: 错误	Uint16
0078H-0079H	运行时间	R	单位 1min	Uint32
007AH~007DH	日期时间	R	年、月、日、时、分、秒、毫秒	Uint16
以下为电压相位参数地址表				
008CH	电压 UA 相角	R	0-9999 (小数点 1 位, 例 1200 表示 120.0)	Uint16
008DH	电压 UB 相角	R	0-9999 (小数点 1 位, 例 1200 表示 120.0)	Uint16
008EH	电压 UC 相角	R	0-9999 (小数点 1 位, 例 1200 表示 120.0)	Uint16
以下为事件记录地址表				
008FH~0094H	事件记录 1	R	详见 6.5.3 事件记录表 10	Uint16
0095H~009AH	事件记录 2	R	详见 6.5.3 事件记录表 10	Uint16
009BH~00A0H	事件记录 3	R	详见 6.5.3 事件记录表 10	Uint16
00A1H~00A6H	事件记录 4	R	详见 6.5.3 事件记录表 10	Uint16
00A7H~00ACH	事件记录 5	R	详见 6.5.3 事件记录表 10	Uint16
00ADH~00B2H	事件记录 6	R	详见 6.5.3 事件记录表 10	Uint16
00B3H~00B8H	事件记录 7	R	详见 6.5.3 事件记录表 10	Uint16
00B9H~00BEH	事件记录 8	R	详见 6.5.3 事件记录表 10	Uint16
00BFH~00C4H	事件记录 9	R	详见 6.5.3 事件记录表 10	Uint16
00C5H~00CAH	事件记录 10	R	详见 6.5.3 事件记录表 10	Uint16
00CBH~00D0H	事件记录 11	R	详见 6.5.3 事件记录表 10	Uint16
00D1H~00D6H	事件记录 12	R	详见 6.5.3 事件记录表 10	Uint16
00D7H~00DCH	事件记录 13	R	详见 6.5.3 事件记录表 10	Uint16
00DDH~00E2H	事件记录 14	R	详见 6.5.3 事件记录表 10	Uint16
00E3H~00E8H	事件记录 15	R	详见 6.5.3 事件记录表 10	Uint16
00E9H~00EEH	事件记录 16	R	详见 6.5.3 事件记录表 10	Uint16
0130H~0136H	事件记录 1	R	详见 6.5.3 事件记录表 11	Uint16
0137H~013DH	事件记录 2	R	详见 6.5.3 事件记录表 11	Uint16
013EH~0145H	事件记录 3	R	详见 6.5.3 事件记录表 11	Uint16
0146H~014CH	事件记录 4	R	详见 6.5.3 事件记录表 11	Uint16

014DH~0153H	事件记录 5	R	详见 6.5.3 事件记录表 11	Uint16
0154H~015AH	事件记录 6	R	详见 6.5.3 事件记录表 11	Uint16
015BH~0161H	事件记录 7	R	详见 6.5.3 事件记录表 11	Uint16
0162H~0168H	事件记录 8	R	详见 6.5.3 事件记录表 11	Uint16
0169H~016FH	事件记录 9	R	详见 6.5.3 事件记录表 11	Uint16
0170H~0176H	事件记录 10	R	详见 6.5.3 事件记录表 11	Uint16
0177H~017DH	事件记录 11	R	详见 6.5.3 事件记录表 11	Uint16
017EH~0184H	事件记录 12	R	详见 6.5.3 事件记录表 11	Uint16
0185H~018BH	事件记录 13	R	详见 6.5.3 事件记录表 11	Uint16
018CH~0192H	事件记录 14	R	详见 6.5.3 事件记录表 11	Uint16
0193H~018FH	事件记录 15	R	详见 6.5.3 事件记录表 11	Uint16
019AH~0190H	事件记录 16	R	详见 6.5.3 事件记录表 11	Uint16
以下为二次侧电力参数				
0100H	相电压 UA	R	0~9999 (小数点 1 位, 单位 V)	Uint16
0101H	相电压 UB	R	0~9999 (小数点 1 位, 单位 V)	Uint16
0102H	相电压 UC	R	0~9999 (小数点 1 位, 单位 V)	Uint16
0103H	线电压 UAB	R	0~9999 (小数点 1 位, 单位 V)	Uint16
0104H	线电压 UBC	R	0~9999 (小数点 1 位, 单位 V)	Uint16
0105H	线电压 UAC	R	0~9999 (小数点 1 位, 单位 V)	Uint16
0106H	电流 IA	R	0~9999 (小数点 3 位, 单位 I)	Uint16
0107H	电流 IB	R	0~9999 (小数点 3 位, 单位 I)	Uint16
0108H	电流 IC	R	0~9999 (小数点 3 位, 单位 I)	Uint16
0109H	A 相有功功率	R	0~9999 (小数点 3 位, 单位 kw)	Int16
010AH	B 相有功功率	R	0~9999 (小数点 3 位, 单位 kw)	Int16
010BH	C 相有功功率	R	0~9999 (小数点 3 位, 单位 kw)	Int16
010CH	总有功功率	R	0~9999 (小数点 3 位, 单位 kw)	Int16
010DH	A 相无功功率	R	0~9999 (小数点 3 位, 单位 kvar)	Int16
010EH	B 相无功功率	R	0~9999 (小数点 3 位, 单位 kvar)	Int16
010FH	C 相无功功率	R	0~9999 (小数点 3 位, 单位 kvar)	Int16
0110H	总无功功率	R	0~9999 (小数点 3 位, 单位 kvar)	Int16
0111H	A 相功率因数	R	-1000~1000 (小数点 3 位)	Int16
0112H	B 相功率因数	R	-1000~1000 (小数点 3 位)	Int16
0113H	C 相功率因数	R	-1000~1000 (小数点 3 位)	Int16
0114H	总功率因数	R	-1000~1000 (小数点 3 位)	Int16
0115H	A 相视在功率	R	0~9999 (小数点 3 位, 单位 VA)	Uint16
0116H	B 相视在功率	R	0~9999 (小数点 3 位, 单位 VA)	Uint16
0117H	C 相视在功率	R	0~9999 (小数点 3 位, 单位 VA)	Uint16
0118H	总视在功率	R	0~9999 (小数点 3 位, 单位 VA)	Uint16
0119H	频率 F	R	4500~6500 (小数点 2 位)	Uint16
011AH	零序电压	R	0~9999 (小数点 1 位, 单位 V)	Uint16
011BH	零序电流	R	0~9999 (小数点 3 位, 单位 I)	Uint16
DO 设置及状态读取地址				
025DH	通讯模式	R/W	0: 无校验 1:2 停止位 2: 奇校验 3: 偶校验	Uint16

025EH	脉冲常数设置	R/W	16-1600 100 代表 10000imp/kWh	Uint16
025FH	DIDO 状态	R		Uint16
0260H	D01 报警选择	R/W	0000-9999 (同 D0 设置菜单 5.4.3 中 SEL)	Uint16
0261H	D01 报警延时	R/W	0000-9999 (同 D0 设置菜单 5.4.3 中 DLY)	Uint16
0262H	D01 不动作带设置	R/W	0000-9999 (同 D0 设置菜单 5.4.3 中 bAnd)	Uint16
0263H	D01 高报警数值	R/W	-9999~9999 (同 D0 设置菜单 5.4.3 中 AL.Hi)	Int16
0264H	D01 低报警数值	R/W	-9999~9999 (同 D0 设置菜单 5.4.3 中 AL.Lo)	Int16
0265H	D01 低报警使能	R/W	0 时使能 (同 D0 设置菜单 5.4.3 中 In.=0)	Uint16
0266H-026BH	D02 报警设置	R/W	同 D01 报警设置, 高低电压值和 D02 组合报警中的电压值共用	Uint16
026CH-0271H	D03 报警设置	R/W	同 D01 报警设置	Uint16
0272H-0277H	D04 报警设置	R/W	同 D01 报警设置	Uint16
0278H	DLT645 地址设置	R/W	高四位地址, hex 形式	Uint16
0279H	DLT645 地址设置	R/W	中四位地址, hex 形式	Uint16
027AH	DLT645 地址设置	R/W	低四位地址, hex 形式	Uint16
027BH	D02 组合报警过频率值	R/W	0000-9999 (同 D02 设置菜单 5.4.3 中 H-F)	Uint16
027CH	D02 组合报警欠频率值	R/W	0000-9999 (同 D02 设置菜单 5.4.3 中 L-F)	Uint16
027DH	D02 组合报警过功率值	R/W	-9999~9999(同 D02 设置菜单 5.4.3 中 H-P)	Int16
027EH	D02 组合报警欠功率值	R/W	-9999~9999(同 D02 设置菜单 5.4.3 中 L-P)	Int16
027FH	D02 组合报警过电流值	R/W	0000-9999 (同 D02 设置菜单 5.4.3 中 H-I)	Uint16
0280H	D02 组合报警欠功率因数	R/W	-1000~1000 (同 D02 设置菜单 5.4.3 中 L-PF)	Int16
0281H	D02 组合报警过电压不平衡值	R/W	-1~999 (同 D02 设置菜单 5.4.3 中 H-b.U)	Int16
0282H	D02 组合报警过电流不平衡值	R/W	-1~999 (同 D02 设置菜单 5.4.3 中 H-b.I)	Int16
03E8H	D02 组合报警的报警状态	R	bit0= “H- U” (过线电压) bit1= “L- U” (欠线电压) bit2= “H- F” (过频率) bit3= “L- F” (欠频率) bit4= “H- P” (过功率) bit5= “L- P” (欠功率) bit6= “H- I” (过电流) bit7= “L- PF” (欠功率因数) bit8= “H- b.U” (电压不平衡, 设置为-1 断相) bit9= “H- b.I” (电流不平衡)	Uint16
03E9H	D01 当前报警值	R	0000-9999	Uint16
03EAH	D02 当前报警值	R	0000-9999	Uint16
03EBH	D03 当前报警值	R	0000-9999	Uint16
03ECH	D04 当前报警值	R	0000-9999	Uint16
03EDH	D02 组合报警当前过电压值	R	0000-9999	Uint16
03EEH	D02 组合报警当前欠电压值	R	0000-9999	Uint16

03EFH	D02 组合报警当前过频率值	R	0000-9999	Uint16
03F0H	D02 组合报警当前欠频率值	R	0000-9999	Uint16
03F1H	D02 组合报警当前过功率值	R	0000-9999	Uint16
03F2H	D02 组合报警当前欠功率值	R	0000-9999	Uint16
03F3H	D02 组合报警当前过电流值	R	0000-9999	Uint16
03F4H	D02 组合报警欠功率因数	R	0000-9999	Uint16
03F5H	D02 组合报警过电压不平衡值	R	0000-9999	Uint16
03F6H	D02 组合报警过电流不平衡值	R	0000-9999	Uint16
以下为带 H 功能地址表				
0400H	A 相电压总谐波畸变率	R	0-9999 (小数点 2 位, 例 200 表示 2%)	Uint16
0401H	B 相电压总谐波畸变率	R	0-9999 (小数点 2 位, 例 200 表示 2%)	Uint16
0402H	C 相电压总谐波畸变率	R	0-9999 (小数点 2 位, 例 200 表示 2%)	Uint16
0403H	A 相电流总谐波畸变率	R	0-9999 (小数点 2 位, 例 200 表示 2%)	Uint16
0404H	B 相电流总谐波畸变率	R	0-9999 (小数点 2 位, 例 200 表示 2%)	Uint16
0405H	C 相电流总谐波畸变率	R	0-9999 (小数点 2 位, 例 200 表示 2%)	Uint16
0406H	A 相电压谐波值	R	0-9999 (二次侧值, 小数点 1 位, 单位 V)	Uint16
0407H	B 相电压谐波值	R	0-9999 (二次侧值, 小数点 1 位, 单位 V)	Uint16
0408H	C 相电压谐波值	R	0-9999 (二次侧值, 小数点 1 位, 单位 V)	Uint16
0409H	A 相电流谐波值	R	0-9999 (二次侧值, 小数点 3 位, 单位 A)	Uint16
040AH	B 相电流谐波值	R	0-9999 (二次侧值, 小数点 3 位, 单位 A)	Uint16
040BH	C 相电流谐波值	R	0-9999 (二次侧值, 小数点 3 位, 单位 A)	Uint16
040CH-0429H	A 相电压 2-31 次谐波畸变率	R	0-9999 (小数点 2 位, 例 200 表示 2%)	Uint16
042AH-0447H	B 相电压 2-31 次谐波畸变率	R	0-9999 (小数点 2 位, 例 200 表示 2%)	Uint16
0448H-0465H	C 相电压 2-31 次谐波畸变率	R	0-9999 (小数点 2 位, 例 200 表示 2%)	Uint16
0466H-0483H	A 相电流 2-31 次谐波畸变率	R	0-9999 (小数点 2 位, 例 200 表示 2%)	Uint16
0484H-04A1H	B 相电流 2-31 次谐波畸变率	R	0-9999 (小数点 2 位, 例 200 表示 2%)	Uint16
04A2H-04BFH	C 相电流 2-31 次谐波畸变率	R	0-9999 (小数点 2 位, 例 200 表示 2%)	Uint16
04C0H-04DDH	A 相电压 2-31 次谐波值	R	0-9999 (二次侧值, 小数点 1 位, 单位 V)	Uint16
04DEH-04FBH	B 相电压 2-31 次谐波值	R	0-9999 (二次侧值, 小数点 1 位, 单位 V)	Uint16
04FCH-0519H	C 相电压 2-31 次谐波值	R	0-9999 (二次侧值, 小数点 1 位, 单位 V)	Uint16
051AH-0537H	A 相电流 2-31 次谐波值	R	0-9999 (二次侧值, 小数点 3 位, 单位 A)	Uint16
0538H-0555H	B 相电流 2-31 次谐波值	R	0-9999 (二次侧值, 小数点 3 位, 单位 A)	Uint16
0556H-0573H	C 相电流 2-31 次谐波值	R	0-9999 (二次侧值, 小数点 3 位, 单位 A)	Uint16
以下为极值地址表				
0600H	A 相电压极大值	R	0-9999 (二次侧值)	Uint16
0601H	A 相电压极大值发生年月	R	高位: 年, 低位: 月	Uint16
0602H	A 相电压极大值发生日时	R	高位: 日, 低位: 时	Uint16
0603H	A 相电压极大值发生分秒	R	高位: 分, 低位: 秒	Uint16
0604H-0607H	B 相电压极大值及发生时间	R	(同 A 相电压极值)	Uint16
0608H-060BH	C 相电压极大值及发生时间	R	(同 A 相电压极值)	Uint16
060CH-060FH	A 线电压极大值及发生时间	R	(同 A 相电压极值)	Uint16
0610H-0613H	B 线电压极大值及发生时间	R	(同 A 相电压极值)	Uint16

0614H~0617H	C 线电压极大值及发生时间	R	(同 A 相电压极值)	Uint16
0618H~061BH	A 相电流极大值及发生时间	R	(同 A 相电压极值)	Uint16
061CH~061FH	B 相电流极大值及发生时间	R	(同 A 相电压极值)	Uint16
0620H~0623H	C 相电流极大值及发生时间	R	(同 A 相电压极值)	Uint16
0680H~0683H	A 相电压极小值及发生时间	R	(同 A 相电压极值)	Uint16
0684H~0687H	B 相电压极小值及发生时间	R	(同 A 相电压极值)	Uint16
0688H~068BH	C 相电压极小值及发生时间	R	(同 A 相电压极值)	Uint16
068CH~068FH	A 线电压极小值及发生时间	R	(同 A 相电压极值)	Uint16
0690H~0693H	B 线电压极小值及发生时间	R	(同 A 相电压极值)	Uint16
0694H~0697H	C 线电压极小值及发生时间	R	(同 A 相电压极值)	Uint16
0698H~069BH	A 相电流极小值及发生时间	R	(同 A 相电压极值)	Uint16
069CH~069FH	B 相电流极小值及发生时间	R	(同 A 相电压极值)	Uint16
06A0H~06A3H	C 相电流极小值及发生时间	R	(同 A 相电压极值)	Uint16
0700H	电压不平衡度	R	0-9999 (小数点 1 位, 例 20 表示 2%)	Uint16
0701H	电流不平衡度	R	0-9999 (小数点 1 位, 例 20 表示 2%)	Uint16

以下部分为带复费率电能监测的补充地址表以及复费率参数地址表, 所有电能均为二次侧电能

地址	参数	读写属性	数值范围	数据类型
0052H~0053H	总有功电能二次侧	R/W	0-999999999	Long
0054H~0055H	总尖有功电能二次侧	R/W	0-999999999	Long
0056H~0057H	总峰有功电能二次侧	R/W	0-999999999	Long
0058H~0059H	总平有功电能二次侧	R/W	0-999999999	Long
005AH~005BH	总谷有功电能二次侧	R/W	0-999999999	Long
005CH	所要查询电能的时间	R	年、月	Long
005DH~005EH	所查询月总有功电能	R/W	0-999999999	Long
005FH~0060H	所查询月尖有功电能	R/W	0-999999999	Long
0061H~0062H	所查询月峰有功电能	R/W	0-999999999	Long
0063H~0064H	所查询月平有功电能	R/W	0-999999999	Long
0065H~0066H	所查询月谷有功电能	R/W	0-999999999	Long
0067H	当前时间	R	年、月	word
0068H~0069H	当前月总有功电能	R/W	0-999999999	Long
006AH~006BH	当前月尖有功电能	R/W	0-999999999	Long
006CH~006DH	当前月峰有功电能	R/W	0-999999999	Long
006EH~006FH	当前月平有功电能	R/W	0-999999999	Long
0070H~0071H	当前月谷有功电能	R/W	0-999999999	Long

地址	名称	解释	R/W	字长	类型	备注
0x1038~0x1043	ZoneNum1, ZoneMonth1, ZoneDay1 ZoneNum2, ZoneMonth2, ZoneDay2 ZoneNum3, ZoneMonth3	第一时区时段表号 第一时区开始月, 第一时区日 第二时区时段表号 第二时区开始月, 第二时	R/W	12	Uint16	时段表号: 第 1 时段, 第 2 时段, 第 3 时段, 第 4 时段,

	, ZoneDay3 ZoneNum4, ZoneMonth4 , ZoneDay4 ZoneNum5, ZoneMonth5 , ZoneDay5 ZoneNum6, ZoneMonth6 , ZoneDay6 ZoneNum7, ZoneMonth7 , ZoneDay7 ZoneNum8, ZoneMonth8 , ZoneDay8	区日 第三时区时段表号 第三时区开始月, 第三时 区日 第四时区时段表号 第四时区开始月, 第四时 区日 第五时区时段表号 第五时区开始月, 第五时 区日 第六时区时段表号 第六时区开始月, 第六时 区日 第七时区时段表号 第七时区开始月, 第七时 区日 第八时区时段表号 第八时区开始月, 第八时 区日				开始月: 1-12 开始日: 1-31
0x1044 ~ 0x1058	Table1 Rt1~Rt14	第一套时段表, 每个时段占用三个字节, 分别为费率, 开始时, 开 始分	R/W	21	Uint16	费率: 0 1 尖, 2 峰 3 平, 4 谷 开始时: 0-23 开始分: 1-59
0x1059 ~ 0x106D	Table2 Rt1~Rt14	第二套时段表, 每个时段占用三个字节, 分别为费率, 开始时, 开 始分	R/W	21	Uint16	同第一套时段表
0x106E ~ 0x1082	Table3 Rt1~Rt14	第三套时段表, 每个时段占用三个字节, 分别为费率, 开始时, 开 始分	R/W	21	Uint16	同第一套时段表
0x1083~ 0x1097	Table4 Rt1~Rt14	第四套时段表, 每个时段占用三个字节, 分别为费率, 开始时, 开 始分	R/W	21	Uint16	同第一套时段表

注：设置费率时间时后面的时间一定要比前面的大，否则会出错，设置示例如下。

时区设置

序号	时段表号	参数	描述
1	1	01-01	时区 1 从 1 月 1 日~1 月 31 日, 采用时段表 1
2	2	02-01	时区 2 从 2 月 1 日~2 月 28 日, 采用时段表 2
3	3	03-01	时区 3 从 3 月 1 日~5 月 31 日, 采用时段表 3
4	4	06-01	时区 4 从 6 月 1 日~7 月 31 日, 采用时段表 4
5	1	08-01	时区 5 从 8 月 1 日~8 月 31 日, 采用时段表 1
6	2	09-01	时区 6 从 9 月 1 日~9 月 30 日, 采用时段表 2
7	3	10-01	时区 7 从 10 月 1 日~10 月 31 日, 采用时段表 3

8	4	11-01	时区 8 从 11 月 1 日~12 月 31 日, 采用时段表 4
---	---	-------	------------------------------------

时段表设置

序号	费率	时间	描述
1	4	00: 00	在 00: 00~02: 00 时间段中, 费率为谷
2	3	02: 00	在 02: 00~03: 00 时间段中, 费率为平
3	2	03: 00	在 03: 00~04: 00 时间段中, 费率为峰
4	1	04: 00	在 04: 00~06: 00 时间段中, 费率为尖
5	2	06: 00	在 06: 00~08: 00 时间段中, 费率为峰
6	1	08: 00	在 08: 00~10: 00 时间段中, 费率为尖
7	2	10: 00	在 10: 00~12: 00 时间段中, 费率为峰
8	3	12: 00	在 12: 00~14: 00 时间段中, 费率为平
9	4	14: 00	在 14: 00~16: 00 时间段中, 费率为谷
10	3	16: 00	在 16: 00~18: 00 时间段中, 费率为平
11	2	18: 00	在 18: 00~20: 00 时间段中, 费率为峰
12	1	20: 00	在 20: 00~22: 00 时间段中, 费率为尖
13	2	22: 00	在 22: 00~23: 00 时间段中, 费率为峰
14	1	23: 00	在 23: 00~次日 00: 00 时间段中, 费率为尖

注:仪表复费率可设置 4 费率 8 时区, 每天可以设置 14 个时段。

6.5 通讯应用细节

AMC 系列智能电量采集监控装置在设计时对通讯地址表进行了统一规划, 用户根据下面的介绍可以方便地实现遥测、遥信、遥控等功能。

6.5.1 开关量输入输出

AMC 系列智能电量采集监控装置开关量输入是采用干接点开关信号输入方式, 仪表内部配备+5V 的工作电源, 无须外部供电。当外部接点闭合或断开时, 仪表本地显示开关状态, 同时可以通过仪表的通讯口实现远程传输功能, 即“遥信”功能。

AMC 系列智能电量采集监控装置开关量输出为继电器输出, 可通过上位机远程控制(遥控有两种方式: 1、电平触发; 2、脉冲触发), 实现“遥控”功能, 也可以根据客户要求实现相应的报警功能(如过流、欠压)。

AMC 系列智能电量采集监控装置与开关量输入输出相关的通讯地址为 0022H, 其与开关量输入输出的对应关系如下:

0022H	16	15	14	13	12	11	10	9	8~1
			D02	D01	DI4	DI3	DI2	DI1	保留

6.5.2 电力参数与电能

该系列测量值用 Modbus-RTU 通讯规约的 03 号命令读出, 通讯值与实际值之间的对应关系如下: (约定 Val_t 为通讯读出值, Val_s 为实际值)

1. 相电压 UA、UB、UC、线电压 UAB、UBC、UCA、零序电压:

Val_s=Val_t×10⁴ (DPT-4), 单位 伏 V, DPT 从 0023H 高字节读出。

2. 电流 IA、IB、IC、零序电流：

$Val_s=Val_t \times 10^4$ (DCT-4)，单位 安培 A，DCT 从 0023H 低字节读出。

3. 功率 PA、PB、PC、P 总、QA、QB、QC、Q 总：

$Val_s=Val_t \times 10^4$ (DPQ-4)，有功功率单位 瓦 W，无功功率单位 乏 var，DPQ 从 0024H 高字节读出，有功功率和无功功率的符号从 0024H 低字节（从高到低位依次为 Q、Qc、Qb、Qa、P、Pc、Pb、Pa）读出。

4. 功率因数 PFA、PFB、PFC、PF 总：

$Val_s=Val_t/1000$ ，无单位

5. 频率：

$Val_s=Val_t/100$ ，单位 赫兹 Hz

6、电能：

对 AMC 系列智能电量采集监控装置，可用下述方法读取电能。

分别读地址 003FH~0040H(吸收有功电能)、0041H~0042H(释放有功电能)、0043H~0044H(感性无功电能)、0045H~0046H(容性无功电能) 二次侧电能、再读 PT、CT，按照下面公式计算：

电能通讯读出值 $Val_t = \text{第一个 word} \times 65536 + \text{第二个 word}$

电能量一次侧值 $Val_s = Val_t / 1000 \times PT \times CT$ ，有功电能单位：千瓦时 (kWh)，无功电能单位：千乏时 (kvarh)。

其中 PT 从地址 0003H 里读出，CT 从地址 0004H 里读出。

注：一般情况下用户读取吸收有功电能

6.5.3 事件记录

事件记录 1-事件记录 16，按时间发生顺序记录，即事件记录 1 记录着就近一次发生事件的数据，事件记录 16 记录着早期发生事件的数据，各事件记录的数据格式如表 10、11 所示：

表 10 事件记录数据格式 1

	高 8 位	低 8 位
地址 1	第 0 位（最低位）：0 为 D0，1 为 DI 第 7 位（最高位）：0 为断开，1 为闭合	开关量序列号： 0 为第一路，1 为第二路，以此类推
地址 2	报警类型：见 5.4.3	组合报警类型 ^注
地址 3	Year(时间戳年)	Month(时间戳月)
地址 4	Day(时间戳日)	Hour(时间戳时)
地址 5	Minute(时间戳分)	Second(时间戳秒)
地址 6	报警时的数值（断相时记录三相中的最小值）	

注：0-过线电压、1-欠线电压、2-过频率、3-欠频率、4-过功率、5-欠功率、6-过电流、7-欠功率因数、8-过电压不平衡、9-过电流不平衡

表 11 事件记录数据格式 2

	高 8 位	低 8 位
地址 1	第 0 位（最低位）：0 为 D0，1 为 DI 第 7 位（最高位）：0 为断开，1 为闭合	开关量序列号： 0 为第一路，1 为第二路，以此类推
地址 2	报警类型：见 5.4.3	组合报警类型 ^注
地址 3	Year(时间戳年)	Month(时间戳月)
地址 4	Day(时间戳日)	Hour(时间戳时)

地址 5	Minute(时间戳分)	Second (时间戳秒)
	Millisecond (时间戳毫秒)	
地址 6	报警时的数值 (断相时记录三相中的最小值)	

例：D01 为 A 相电压报警，在 15 年 1 月 22 日 14 时 56 分 32 秒发生欠压报警，报警值为 172.2V，则对应寄存器的值如表 12 所示。

表 12

	高 8 位	低 8 位
地址 1	128	0
地址 2	1	0
地址 3	15	1
地址 4	22	14
地址 5	56	32
地址 6	1722	

6.6 通信 (兼容 MODBUS-RTU 协议、DLT645 规约支持 07 和 97 版本)

仪表上 `bus Addr 0001` 表示 Modbus-RTU 协议的地址为 1

仪表上 `bus bAud 2400` 表示通信波特率为 2400

仪表上 `bus node EvEn` 表示校验位为偶校验

`none` 无校验 `2bit` 2 位停止位 `odd` 奇校验

仪表上 `bus 0000 645 0000 Addr 0011` 表示 DLT645 规约的通信地址为 00000000011

DLT-645 规约支持读取四象限电能、三相电压、电流、有功功率、无功功率、功率因数、(复费率表支持读取正向有功的各时段电能、历史电能、时间)、可按数据块读取。

例：读正向有功电能 07 版规约命令为：

发送→	11H	68 11 00 00 00 00 00 68 11 04 33 33 34 33 C3 16	2013-06-05 11:27:53	
接收←	91H	68 11 00 00 00 00 00 68 91 08 33 33 34 33 A8 35 33 33 8A 16	2013-06-05 11:27:53	成功

读正向有功电能 97 版规约命令为：

发送→	01H	68 11 00 00 00 00 00 68 01 02 43 C3 EA 16	2013-06-05 11:27:06	
接收←	81H	68 11 00 00 00 00 00 68 81 06 43 C3 A8 35 33 33 B1 16	2013-06-05 11:27:06	成功

7 常见故障分析

表 13 常见故障分析排除

故障内容	分析	备注
上电无显示	检查电源电压是否在工作电压范围内	
电压电流电能等读数不正确	检查电压电流变比设置是否正确 检查接线模式设置是否与实际一致 检查电压互感器，电流互感器是否完好	
功率或功率因数不正确	检查接线模式设置是否与实际一致 检查电压电流相序是否正确 检查接线是否正确	
通讯不正常	检查通讯设置中地址，波特率，校验位等是否与上位机一致 检查 RS485 转换器是否正常 通讯末端并联 120 欧姆以上电阻 检查接线是否正确	

更改记录:

日期	旧版本	新版本	修改内容
2021.9.7		V3.0	第一次编写
2022.1.17	V3.0	V3.1	修改接线图; 2、增加了关于 72,96 的描述
2022.3.24	V3.1	V3.2	新增复费率描述及通讯说明
2022.4.19	V3.2	V3.3	新增 DI 有源 AC 220V 输入

总部：安科瑞电气股份有限公司

地址：上海市嘉定区育绿路 253 号

电话：0086-21-69158338 0086-21-69156052 0086-21-59156392 0086-21-69156971

传真：0086-21-69158303

网址：www.acrel.cn

邮箱：ACREL001@vip.163.com

邮编：201801

生产基地：江苏安科瑞电器制造有限公司

地址：江苏省江阴市南闸街道东盟工业园区东盟路 5 号

电话：0086-510-86179966

传真：0086-510-86179975

网址：www.jsacrel.cn

邮箱：sales@email.acrel.cn

邮编：214405