

# AAFD-DU 系列 多回路故障电弧探测器

安装使用说明书 **V1.2**

江苏安科瑞电器制造有限公司

Jiangsu Acrel Electric MFG. Co., Ltd.

## 申 明

版权所有，未经本公司之书面许可，此手册中任何段落、章节内容均不得摘抄、拷贝或以任何形式复制、传播，否则一切后果由违者自负。

本公司保留一切法律权利。

本公司保留对本手册所描述之产品规格进行修改的权利，恕不另行通知。订货前，请垂询当地代理商以获悉本产品的新规格。

# 目录

1. 概述.....	1
2. 产品型号.....	1
3. 技术参数.....	1
4. 安装与接线.....	3
4.1. 外形及安装尺寸（单位 mm）.....	3
4.1.1. 故障电弧集中显示单元.....	3
4.1.2. AAFD-DU-M7 故障电弧传感器.....	3
4.1.3. AAFD-DU-M12 故障电弧传感器.....	4
4.2. 安装方式.....	4
4.3. 接线说明.....	4
5. 指示灯定义及按键操作.....	5
5.1. 测量项目说明.....	5
5.2. 指示灯定义.....	5
5.3. 按键操作.....	5
5.4. 液晶显示.....	5
5.4.1. 开机与自检.....	5
5.4.2. 主、从模块状态页面.....	5
5.4.3. 实时数据界面.....	6
5.4.4. 从模块数据查看与参数设置.....	6
5.4.5. 设置界面.....	7
5.4.6. 事件记录.....	9
5.4.7. 信息界面.....	9
6. 功能应用.....	10
6.1. 电弧监测.....	10
6.2. 剩余电流监测检测.....	11
6.3. 温度监测.....	11
6.4. 消防联动功能.....	11
6.5. 自检功能.....	11
6.6. 消音功能.....	11
6.7. 报警复位（解除报警）.....	11
6.8. 集中监控.....	12
7. 通讯协议.....	12
7.1. 通讯协议概述.....	12
7.1.1. 传输方式.....	12
7.1.2. 信息帧格式.....	12
7.2. 功能码简介.....	13
7.2.1. 功能码 03H：读寄存器.....	13
7.2.2. 功能码 10H：写寄存器.....	13
7.3. 探测器参数地址表.....	14
7.3.1. 仪表报警相关参数地址表.....	14
7.3.2. 系统设置信息相关参数地址表.....	14
7.3.3. 漏电温度相关参数地址表.....	15

7.3.4. 模块系统信息相关参数地址表.....	16
7.3.5. 从模块测量参数地址表.....	17
7.3.6. 从模块报警保护参数地址表.....	17
7.3.7. 报警记录相关地址表.....	18
7.3.8. 开关记录相关地址表.....	18
8. 典型接线图.....	20
9. 常见故障分析.....	20
10. 多回路故障电弧探测器的安装要求.....	21

## 1. 概述

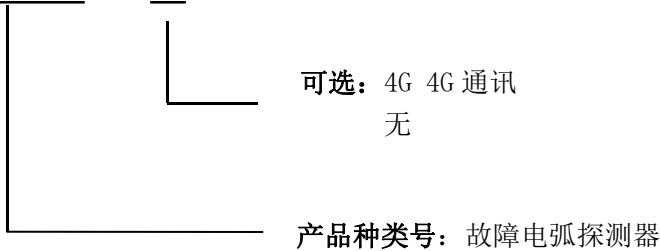
故障电弧集中显示单元对接入线路中的故障电弧传感器进行统一检测。故障电弧传感器可以对故障电弧（包括故障并联电弧、故障串联电弧）进行有效的检测，当检测到线路中存在引起火灾的故障电弧时，显示单元可以进行现场的声光报警，并将报警信息传输给电气火灾监控设备。集中显示单元可同时通过对配电回路的剩余电流、导线温度等火灾危险参数实施监控和管理。

故障电弧集中显示单元适用于工业与民用建筑中 10KW 及其以下的电气线路，其保护线路长度不宜大于 100 米。产品遵循国标 GB 14287.4-2014，可适用于养老院、学校、商业建筑、宾馆、工厂、库房、图书馆、办公室、家庭住宅、以及娱乐场所等。

## 2. 产品型号

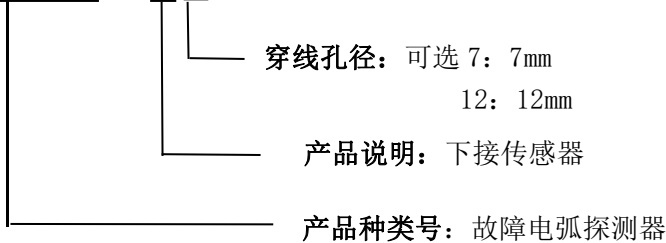
### 2.1 故障电弧集中显示单元型号

**AAFD - DU - 4G**



### 2.2 故障电弧传感器型号

**AAFD - DU - M□**



## 3. 技术参数

表 1 故障电弧集中显示单元技术参数表

项目		指标
辅助电源	工作电压	AC220V±15% 50Hz
	功耗	≤12W
监控报警	电弧	故障电弧
	漏电	报警设定值: 300~1000mA 连续可调, 步长 1mA
	温度	报警设定值: 45~140℃连续可调, 步长 1℃
动作延时时间		报警时间设定值: 0.1~60.0S 连续可调
开关量输入		两路无源干接点(开关量)输入
开关量输出		两路无源常开触点, 触点容量 AC 220V/1A, DC 30V/1A

通讯	上行 485 通讯；下行二总线通讯
事件记录	40 条报警和 60 条开关记录
网络模式	4G
安装方式	35mm 导轨式安装
使用环境	工作温度：-10℃~+55℃；相对湿度：≤95%不结露
储存温度范围	-20℃~+70℃
显示	LCD 液晶显示
产品符合国标	GB 14287.4-2014
4G无线参数	<ul style="list-style-type: none"> <li>● 通讯频段： LTE-TDD: B34/B38/B39/B40/B41 LTE-FDD: B1/B3/B5/B8</li> <li>● 传输速率： LTE-TDD: 上下行配比 2, 最大 8Mbps (DL)/最大 2Mbps (UL)           上下行配比 1, 最大 6Mbps (DL)/最大 4Mbps (UL) LTE-FDD: 最大 10Mbps (DL)/最大 5Mbps (UL)</li> </ul>

表 2 故障电弧传感器技术参数表

项目		指标	
型号		AAFD-DU-M7	AAFD-DU-M12
辅助电源	额定电压	DC24V	
	功耗	正常监视状态≤0.25VA	
监控报警		故障电弧	
检测电流		AC 0~40A	AC 0~100A
通讯		二总线通讯	
安装方式		螺钉安装	
使用环境		工作温度：-10℃~+55℃；相对湿度：≤95%不结露	
储存温度范围		-20℃~+70℃	
显示		LED显示	
产品符合国标		GB 14287.4-2014	

#### 4. 安装与接线

##### 4.1. 外形及安装尺寸 (单位 mm)

##### 4.1.1. 故障电弧集中显示单元

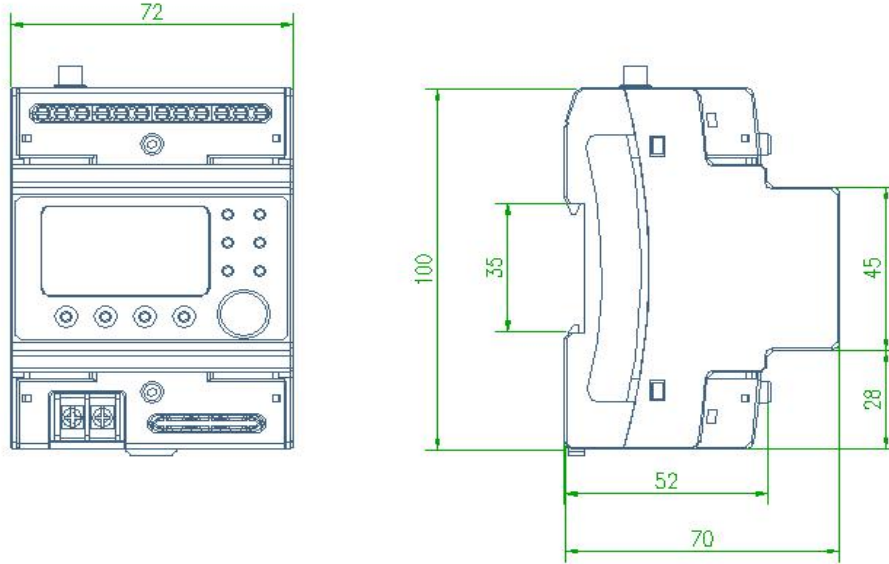


图 1 故障电弧集中显示单元尺寸图

##### 4.1.2. AAFD-DU-M7 故障电弧传感器

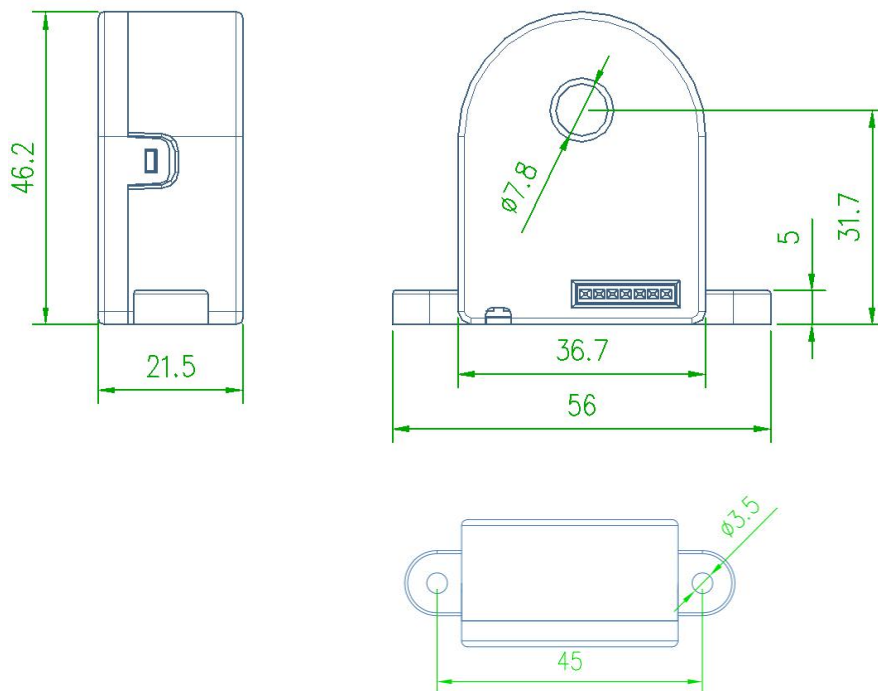


图 2 AAFD-DU-M7 故障电弧传感器尺寸图

4.1.3. AAFD-DU-M12 故障电弧传感器

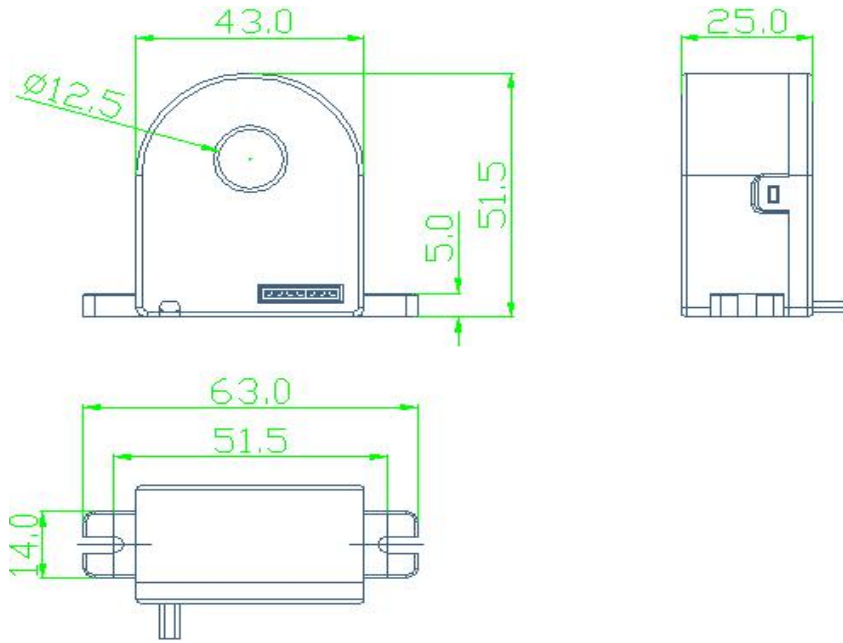


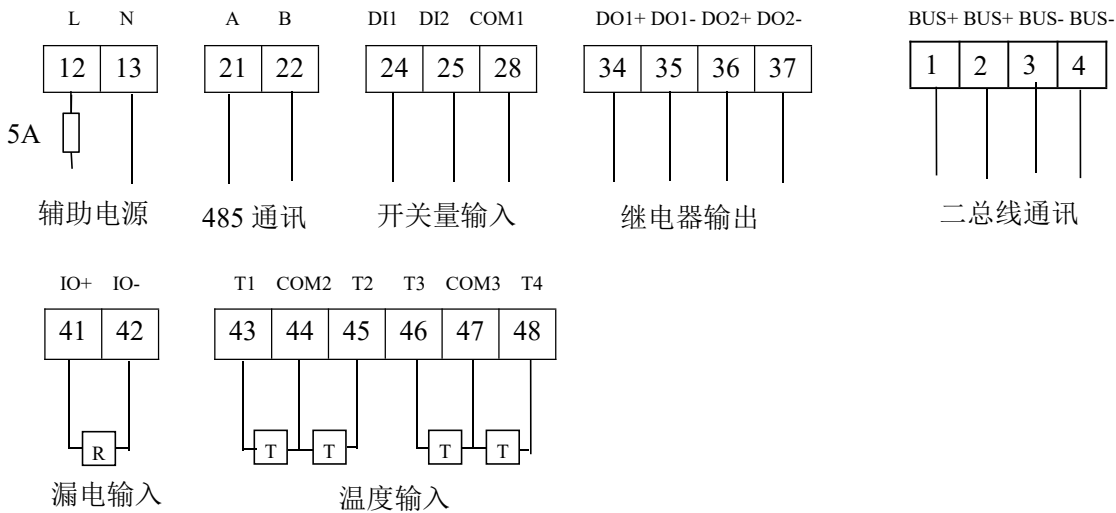
图 3 AAFD-DU-M12 故障电弧传感器尺寸图

4.2. 安装方式

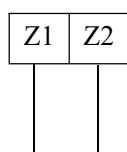
- 故障电弧集中显示单元采用 35mm 导轨安装，可加固定端子进行固定。
- 故障电弧传感器采用大小为 M3 的螺钉安装。

4.3. 接线说明

4.3.1 故障电弧集中显示单元端子说明



4.3.2 AAFD-DU-M7 / AAFD-DU-M12 故障电弧传感器端子说明



- 传感器 Z1、Z2 引出的两芯线为二总线，无极性，不区分正负。



## 5. 指示灯定义及按键操作

### 5.1. 测量项目说明

可监测二总线下的故障电弧传感器的报警情况并作出报警指令，当故障电弧传感器发出报警时，集中显示单元发出声光报；可同时监控剩余电流和温度，并根据剩余电流和温度的大小做出报警指令，当输入信号达到报警设置时，发出声光报警。

### 5.2. 指示灯定义

● 运行指示灯（绿色）：仪表处于正常运行状态：通讯未连接时，指示灯闪烁，闪烁频率大约为 1 秒一次；通讯正常连接，只接收到通讯数据时，指示灯闪烁频率大约为 2 秒一次；通讯正常连接，接收并发送数据时，指示灯快闪烁四次灭一次；

● 消音指示灯（绿色）：仪表处于消音状态时，指示灯常亮；

● 报警指示灯（红色）：仪表处于报警状态时，指示灯常亮；

● 故障指示灯（黄色）：仪表处于故障时，故障指示灯常亮(故障为外部线路故障，而不是仪表本身的故障)；

● 状态指示灯（绿色）：连接到服务器，指示灯常亮；未连接到服务器，指示灯熄灭；

● 信号指示灯（红色）：GPRS 模块工作正常，指示灯闪烁。

### 5.3. 按键操作

可通过按键对仪表进行地址、参数设置，亦可通过按键来对仪表执行消音、自检和复位操作等。故障电弧集中显示单元在线监控装置共有 4 个按键，从左至右分别为：MENU 菜单键、◀/消音左键、▶/复位右键和↵/自检回车键。

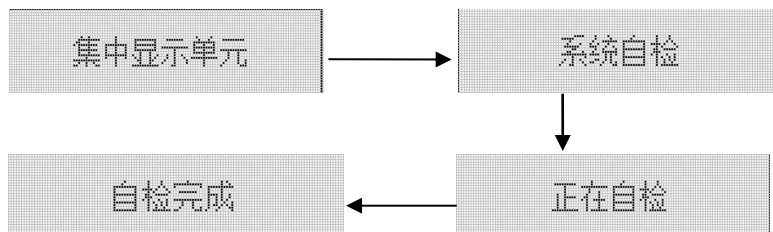
表 3

MENU 菜单键	非编程模式下：按该键进入编程模式，装置提示输入密码，或返回上一级菜单； 编程模式下：用于返回上一级菜单，或退出编程模式。
◀ 左键、▶ 右键	非编程模式下：用于切换显示界面；长按左键，实现消音功能；长按右键，实现复位功能。 编程模式下：用于同级菜单的切换和光标的移位。
↵ 回车键	非编程模式下：长按回车键,实现自检功能； 编程模式下：用于菜单项目的选择确认，及进入下一级菜单。

### 5.4. 液晶显示

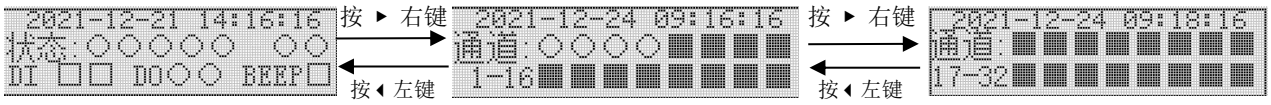
#### 5.4.1. 开机与自检

将故障电弧集中显示单元上电，故障电弧集中显示单元进行自检，界面显示如下图所示，所有指示灯同时变亮，所有指示灯依次熄灭，蜂鸣器响，最终运行指示灯闪烁。故障电弧集中显示单元监控装置进入正常监控状态。



#### 5.4.2. 主、从模块状态页面

自检完毕进入主模块状态界面，通过 ▶ 键切换到下行模块状态界面。



(1) 主模块状态

(2) 下行 1-16 回路状态

(3) 下行 17-32 回路状态

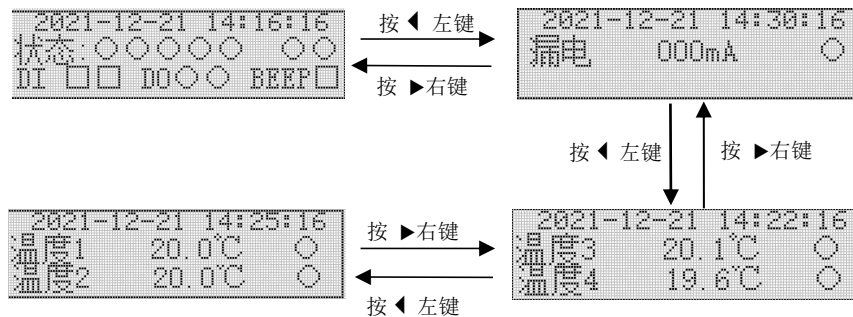
注:

主模块各状态符号定义表:

状态 1-5 注释: 1-主模块漏电状态 2-5-主模块温度状态	○	●	◐	◑
	正常	报警	断线	短路
状态 6-7 注释: 6-下行回路故障状态 7-下行回路报警状态	○	□	●	
	正常	故障	报警	
DI1-2 注释: 左-DI1 状态 右-DI2 状态	□	■		
	打开	闭合		
DO1-2 注释: 左-DO1 状态 右-DO2 状态	○	●		
	打开	闭合		
BEEP	□	■		
	打开	闭合		
通道 1-32	○	●	□	■
	正常	报警	故障	关闭

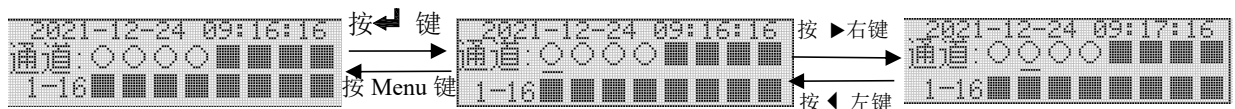
### 5.4.3. 实时数据界面

在主模块状态下, 通过 ◀ 左键和 ▶ 右键切换页面, 查看主模块的漏电及温度实时数据。



### 5.4.4. 从模块数据查看与参数设置

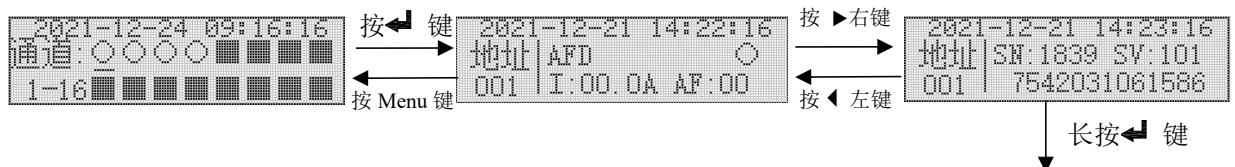
在下行模块状态页面, 通过 ◀ 键进入通道选择页面, 用 ◀ 左键和 ▶ 右键切换所选择的通道。

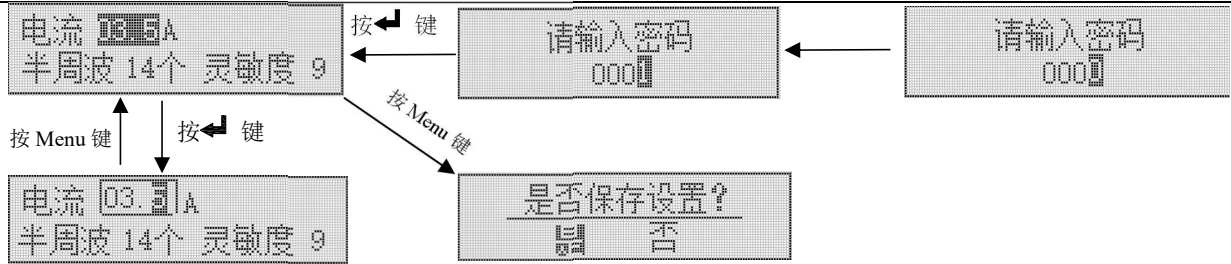


注: 通道 1-32 里面的从模块可以是故障电弧传感器, 也可以是一体式电气火灾探测器。

#### 5.4.4.1. 故障电弧从模块数据查看与参数设置

当选择的通道连接的是故障电弧传感器时, 按 ◀ 回车键可进入查看此模块的具体信息, 包括传感器报警状态、电流、软件编号 SN、软件版本号 SV 以及唯一码 14 位等。





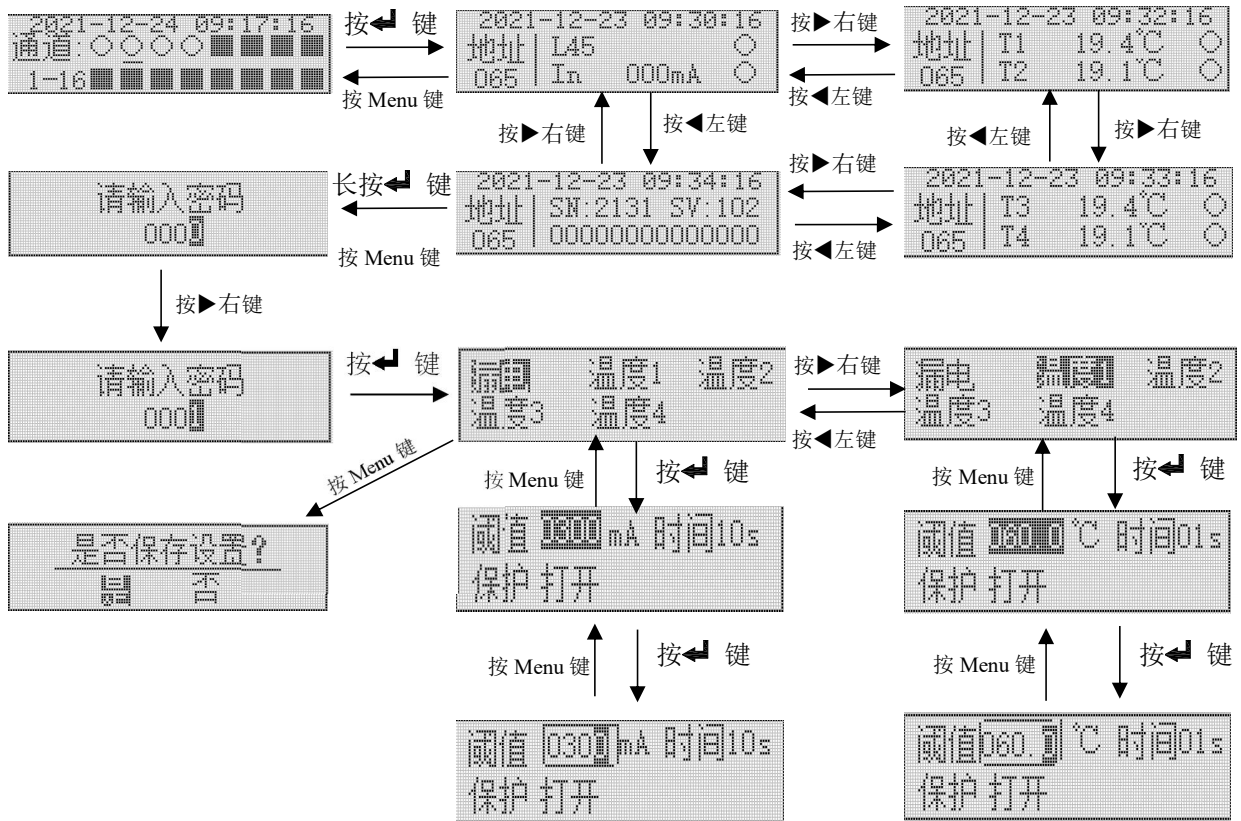
注：1) 初始密码均为 0001

2) 通过◀ 左键和 ▶ 右键更改电流、半周波以及灵敏度的数值，并按◀ 键确认。

3) 在“是否保存设置”界面通过按◀、▶键来进行是否选择保存数据，按回车键确认并退出设置界面。

#### 5.4.4.2. 电气火灾从模块数据查看与参数设置

当选择的通道连接的是一体式电气火灾探测器时，按◀ 回车键可进入查看此模块的具体信息，包括探测器报警状态、剩余电流、温度、软件编号 SN、软件版本号 SV 以及唯一码 14 位。



注：1) 初始密码均为 0001

2) 通过◀ 左键和 ▶ 右键更改阈值、时间以及保护设置，并按◀ 键确认。

3) 在“是否保存设置”界面通过按◀、▶键来进行是否选择保存数据，按回车键确认并退出设置界面。

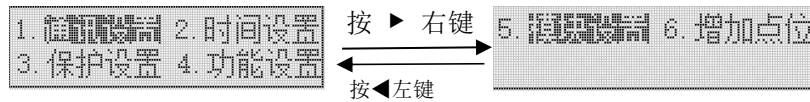
#### 5.4.5. 设置界面

在通道状态显示界面下，按 MENU 菜单键进入菜单界面，按◀、▶键选择设置、记录、信息。



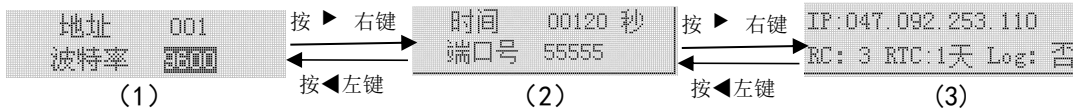


选择“1. 设置”按 **←** 键进入设置界面，输入密码，按 **←** 键进入设置页面（默认密码：0001），按 **←**、**→** 键进行选择。



**5.4.5.1. 通讯设置**

选择“1. 通讯设置”按 **←** 键可对故障电弧集中显示单元在线监控装置进行通讯设置，通过 **←**、**→** 键进行界面切换。

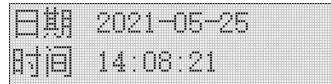


注：

- 图（1）可以更改故障电弧集中显示单元在线监控装置地址及波特率；
- 图（2）可以更改定时时间间隔以及上传服务器的端口号；
- 图（3）可以更改上传服务器的 IP 地址。

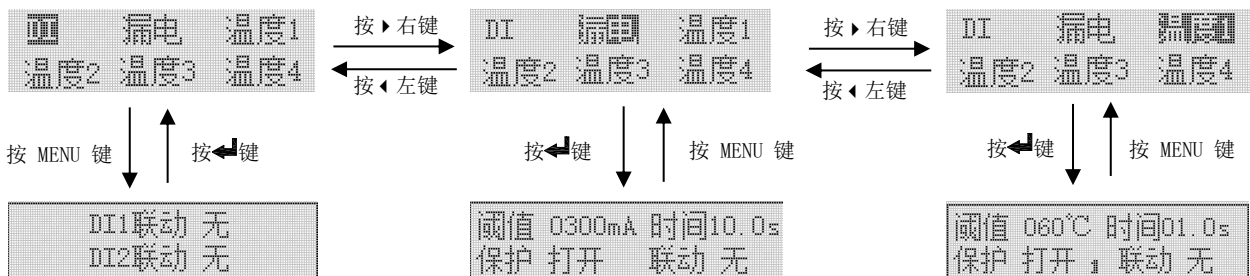
**5.4.5.2. 时间设置**

选择“2. 时间设置”按 **←** 键可对故障电弧集中显示单元在线监控装置进行时间设置。



**5.4.5.3. 保护设置**

选择“3. 保护设置”按 **←** 键可对故障电弧集中显示单元在线监控装置各通道进行保护设置。

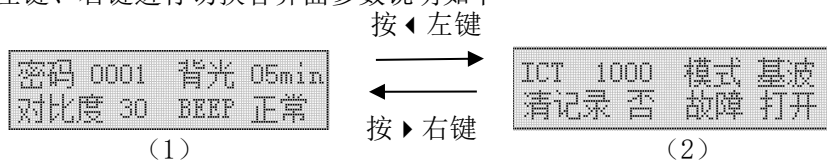


注：

- 1、通过 **←**、**→** 键可对漏电、温度、联动进行修改或设置
- 2、联动：用于开关量联动，若 DI1 联动 DO1，当 DI1 闭合时，DO1 也闭合。
- 3、漏电：检测短时间内的剩余电流，超过阈值进行报警，时间和阈值可随实际调整。
- 4、温度：检测短时间内的温度，超过阈值进行报警，时间和阈值可随实际调整。

**5.4.5.4. 功能设置**

按 **←** 键选择“4. 功能设置”可对故障电弧集中显示单元在线监控装置进行功能设置。功能设置下的几个页面通过左键、右键进行切换各界面参数说明如下



注：

- 图（1）密码为设置密码，可以修改默认密码；背光选项下可以选择背光亮起的时间；对比

度可调整仪表的对比度大小；BEEP 可以选择正常、报警或者关闭。

● 图（2）漏电流变比可调节，模式可以选择基波或者全波；清记录，选择是选项则会清空当前事件记录；故障可以选择是否打开。

设置完成后按回车键确认，再按 Menu 键返回，直到是否保存设置界面时，此时通过按◀、▶键来进行是否选择保存数据，按回车键确认并退出设置界面。

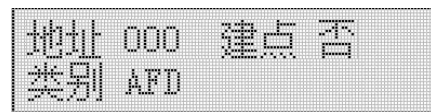
5.4.5.5. 模块设置

选择“5. 模块设置”按◀键可对模块进行联动、注册和清除注册的相关设置。



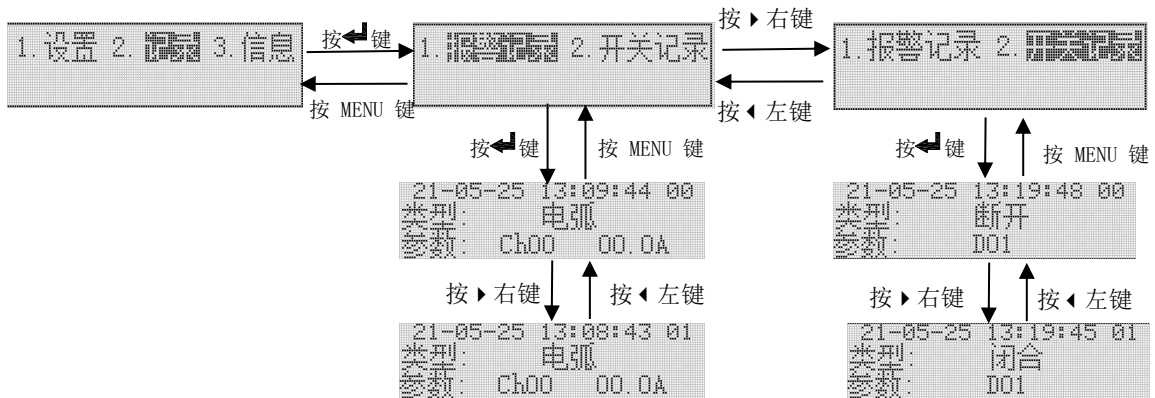
5.4.5.6. 增加点位

选择“6. 增加点位”按◀键可选择是否新建点，并设置新建点的地址、类型。



5.4.6. 事件记录

在菜单界面通过◀、▶键选择“2. 记录”按◀键进入记录界面。



注：

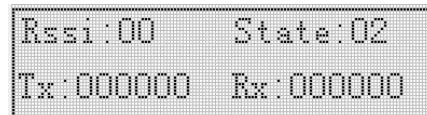
- 1) 报警记录右上角数据“00”表示第一条数据，之后的报警记录可依次为“01、02……39”（最多 40 条）。
- 2) 开关记录右上角数据“00”表示第一条数据，之后的报警记录可依次为“01、02……59”（最多 60 条）。
- 3) 数据记录按◀左键或▶右键进行界面切换。

5.4.7. 信息界面

在通道状态显示界面下，按 MENU 菜单键进入菜单界面。



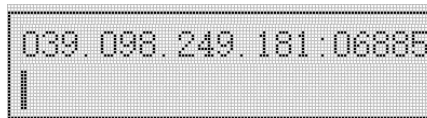
选择“3. 信息”按◀键进入信息界面。



信息界面（1）

信息界面（1）界面下，显示的值共有四个，含义如下：

- **Rssi:** Rssi 后显示的是当前的信号值
- **State:** State 后显示是当前模块的状态，有 0~9 共十种状态，其中 0~9 对应的数字含义如下
  - ◆ 0 初始化
  - ◆ 1 获取 IMEI 序列号
  - ◆ 2 检查 SIM 卡 获取卡号
  - ◆ 3 设置网络模式
  - ◆ 4 等待 GPRS 附着
  - ◆ 5 检查信号值
  - ◆ 6 设置联网模式
  - ◆ 7 连接服务器
  - ◆ 8 服务器已连接
  - ◆ 9 关闭服务器连接
- **TX:** TX 后显示的是发送数据个数
- **Rx:** Rx 后显示的是接收数据个数



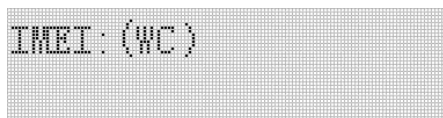
信息界面（2）

信息界面（2）界面下，第一行显示连接服务器的 IP 以及端口号  
第二行显示的是域名（若未设置域名则无显示）



信息界面（3）

信息界面（3）界面下，CCID 后面的数字为 SIM 卡号。若 CCID 有 SIM 卡号显示，则表示仪表中 SIM 卡已插好。若 CCID 后没有 SIM 卡号显示，如信息界面（3）所示，则表示 SIM 卡没有插好或者仪表中没有 SIM 卡。



信息界面（4）

信息界面（4）界面下，IMEI (WC) 下面的数字为模块序列号。



信息界面（5）

信息界面（5）界面下，SN 为软件编号，V 为软件版本，ser 后的数字字母组合的序列表示的是该仪表编号。

## 6. 功能应用

### 6.1. 电弧监测

在线监测配电线路的电弧个数，当电弧个数超过设定值时，故障电弧传感器发出光报警并上传到集中显示单元，集中显示单元发出声光报警。

参数	范围
联动开关	无/DO1/DO2/DO1&2

保护方式：故障电弧联动可以设置为无、DO1、DO2、DO1&2。在联动处于 DO1/DO2/DO1&2 状态下当检测到故障电弧报警后触发相应动作。

## 6.2. 剩余电流监测检测

在线检测配电线路的剩余电流，当超过剩余电流报警设定值，且持续时间超过延时设定值后，执行报警的操作。可以根据线路正常漏电流的大小设定报警设定值  $I_{\Delta n}$ ，在该值的设置上应遵循不小于被保护电气线路正常泄漏电流最大值的两倍，且不大于 1000mA。对装设二级或多级剩余电流保护的场所，上一级的剩余电流报警设定值必须大于下一级的剩余电流报警设定值；并且上一级的延时要大于下一级的延时。

参数	范围	步长
剩余电流报警设定值	20~1000mA	1mA
动作延时时间	0.1~60.0S	0.1S
保护方式	关闭/打开	
联动开关	无/DO1/DO2/DO1&2	

保护方式：剩余电流保护方式可以设置为关闭、打开，联动可以设置为无、DO1、DO2、DO1&2。在保护方式打开和联动处于 DO1/DO2/DO1&2 状态下当检测到剩余电流值超过报警值，并达到动作延时后触发相应动作。若在延时过程中，剩余电流值小于剩余电流报警设定值时，不会动作。

**出厂默认剩余电流报警设定值为 300mA，动作延时时间为 10.0S，保护方式为关闭。**

## 6.3. 温度监测

通过温度传感器监测配电箱、线缆或线缆连接处的温度，超过温度动作设定值时，延时一定时间，执行报警或者断开断路器的操作。温度传感器的安装必须固定稳定，防止跌落造成线路短路。

参数	范围	步长
温度报警设定值	45.0~140.0℃	1℃
动作延时时间	0.1~60.0S	0.1S
保护方式	关闭/打开	
联动开关	无/DO1/DO2/DO1&2	

保护方式：温度保护模式可以设置为关闭、打开，联动可以设置为无、DO1、DO2、DO1&2。在保护方式和联动开关处于 DO1/DO2/DO1&2 状态下当检测到温度值超过报警值，并达到动作延时后触发相应动作。若在延时过程中，温度值下降到温度报警设定值时，不会动作。

**出厂默认温度报警设定值是 60℃，动作延时时间为 1.0S，保护方式为关闭。**

## 6.4. 消防联动功能

当发生火灾时，消防联动系统发出指令，通过装置使断路器脱扣，强制切断非消防设备的电源。装置接收到消防联动信号后，将根据相关的动作设置做出相应的保护动作。

**出厂默认保护方式为关闭。**

## 6.5. 自检功能

装置具备自检功能，在主页界面长按回车键确认，系统将进入自检状态，查看设备是否完好。

## 6.6. 消音功能

在故障或报警状态下，切换至主页界面，长按左键消音并确认，装置报警声音消除。

## 6.7. 报警复位（解除报警）

当发生报警时，可通过按键复位继电器的输出状态；如果在进行复位操作后未排除报警故障，装置将再次进入故障报警或脱扣状态。



## 6.8. 集中监控

故障电弧集中显示单元通过二总线接收总线上模块的信息，发出报警信号及控制指令，及时断开故障线路。

## 7. 通讯协议

### 7.1. 通讯协议概述

该装置使用 Modbus-RTU 通讯协议，Modbus 协议详细定义了校验码、数据序列等，这些都是特定数据交换的必要内容。Modbus 协议在一根通讯线上使用主从应答式连接（半双工），这意味着在一根单独的通讯线上信号沿着相反的两个方向传输。首先，主计算机的信号寻址到一台唯一的终端设备（从机），然后，终端设备发出的应答信号以相反的方向传输给主机。

Modbus 协议只允许在主机（PC 等）和终端设备之间通讯，而不允许独立的终端设备之间的数据交换，这样各终端设备不会在它们初始化时占据通讯线路，而仅限于响应到达本机的查询信号。（默认通信设置值：地址为0001，波特率为9600）

#### 7.1.1. 传输方式

信息传输为异步方式，并以字节为单位，在主机和从机之间传递的通讯信息是11位格式，包含1个起始位、8个数据位（最低的有效位先发送）、无奇偶校验位、1个停止位。

#### 7.1.2. 信息帧格式

地址码	功能码	数据区	CRC 校验码
1 字节	1 字节	n 字节	2 字节

**地址码：**地址码在帧的开始部分，由一个字节（8 位二进制码）组成，十进制为 0~255。这些位标明了用户指定的终端设备的地址，该设备将接收来自与之相连的主机数据。每个终端设备的地址必须是唯一的，仅被寻址到的终端会响应包含了该地址的查询。当终端发送回一个响应，响应中的从机地址数据便告诉了主机哪台终端正与之进行通信。

**功能码：**功能码告诉了被寻址到的终端执行何种功能。下表列出了该系列装置用到的功能码，以及它们的意义和功能。

功能	定义	操作
03H	读数据寄存器	获得一个或多个寄存器的当前二进制值
10H	预置多寄存器	设定二进制值到一系列多寄存器中

**数据区：**数据区包含了终端执行特定功能所需要的数据或者终端响应查询时采集到的数据。这些数据的内容可能是数值、参考地址或者设置值。例如：功能码告诉终端读取一个寄存器，数据区则需要指明从哪个寄存器开始及读取多少个数据，内嵌的地址和数据依照类型和从机之间的不同内容而有所不同。

**CRC 校验码：**错误校验（CRC）域占用两个字节，包含了一个 16 位的二进制值。CRC 值由传输设备计算出来，然后附加到数据帧上，接收设备在接收数据时重新计算 CRC 值，然后与接收到的 CRC 域中的值进行比较，如果这两个值不相等，就发生了错误。

生成一个 CRC 的流程为：

- 1、预置一个 16 位寄存器为 0FFFFH（全 1），称之为 CRC 寄存器。
- 2、把数据帧中的第一个字节的 8 位与 CRC 寄存器中的低字节进行异或运算，结果存回 CRC 寄存器。
- 3、将 CRC 寄存器向右移一位，最高位填以 0，最低位移出并检测。
- 4、如果最低位为 0，重复第三步（下一次移位）；如果最低位为 1，将 CRC 寄存器与一个预设的固定值（0A001H）进行异或运算。
- 5、重复第三步和第四步直到 8 次移位，这样处理完了一个完整的八位。
- 6、重复第 2 步到第 5 步来处理下一个八位，直到所有的字节处理结束。
- 7、最终 CRC 寄存器的值就是 CRC 的值。



此外还有一种利用预设的表格计算 CRC 的方法，它的主要特点是计算速度快，但是表格需要较大的存储空间，该方法此处不再赘述，请参阅相关资料。

## 7.2. 功能码简介

### 7.2.1. 功能码 03H: 读寄存器

此功能允许用户获得设备采集与记录的数据及系统参数。主机一次请求的数据个数没有限制，但不能超出定义的地址范围。

下面的例子是从地址01的集中显示单元读1个采集到的基本数据（数据帧中每个地址占用2个字节）。以读取当前报警状态为例（其中报警状态所在的寄存器地址为1000H），读取报警状态为01表示当前仪表发出报警。

主机发送		发送信息	从机返回		返回信息
地址码		01H	地址码		01H
功能码		03H	功能码		03H
起始地址	高字节	10H	字节数		02H
	低字节	00H	寄存器数据	高字节	00H
寄存器数量	高字节	00H		低字节	01H
	低字节	01H	CRC 校验码	低字节	79H
CRC 校验码	低字节	80H		高字节	84H
CRC 校验码		高字节			CAH

### 7.2.2. 功能码 10H: 写寄存器

功能码10H 允许用户改变多个寄存器的内容，该装置中时间日期可用此功能号写入。主机一次最多可以写入16个（32字节）数据。

下面的例子是预置地址为01的装置日期和时间21年5月25日，12点12分00秒。其中周一到周日分别用1到7代替。

主机发送		发送信息	从机返回		返回信息
地址码		01H	地址码		01H
功能码		10H	功能码		10H
起始地址	高字节	11H	起始地址	高字节	11H
	低字节	00H		低字节	00H
寄存器数量	高字节	00H	寄存器数量	高字节	00H
	低字节	03H		低字节	03H
字节数		06H	CRC 校验码	低字节	85H
1100H 待写入数据	高字节	15H		高字节	34H
1101H 写入数据	低字节	05H			
	高字节	19H			
1102H 待写入数据	低字节	0CH			
	高字节	0CH			
CRC 校验码	低字节	00H			
	高字节	BAH			
CRC 校验码		高字节			26H

7.3. 探测器参数地址表

7.3.1. 仪表报警相关参数地址表，起始地址 0x1000:

序号	地址偏移量	参数	读写	数值范围	类型
1	0x1000	传感器报警状态	R	Bit0 = 1: 报警。 Bit0 = 0: 不报警。	Word
2	0x1001	D0 关联设置	R/W	B0-关联 D01; B1-关联 D02 Bit0 = 1: D01 关联。 Bit0 = 0: D01 不关联。 Bit1 = 1: D02 关联。 Bit1 = 0: D02 不关联。	Word
3	0x1002	D0 状态	R/W	B0-D01; B1-D02 Bit0 = 1: D01 闭合。 Bit0 = 0: D01 打开。 Bit1 = 1: D02 闭合。 Bit1 = 0: D02 打开。	Word
4	0x1003 低位	DI1 关联	R/W	B0-关联 D01; B1-关联 D02 Bit0 = 1: D01 关联。 Bit0 = 0: D01 不关联。 Bit1 = 1: D02 关联。 Bit1 = 0: D02 不关联。	Byte
	0x1003 高位	DI2 关联	R/W	B0-关联 D01; B1-关联 D02 Bit0 = 1: D01 关联。 Bit0 = 0: D01 不关联。 Bit1 = 1: D02 关联。 Bit1 = 0: D02 不关联。	Byte
5	0x1004	DI 状态	R	B0-DI1; B1-DI2 Bit0 = 1: DI1 闭合。 Bit0 = 0: DI1 打开。 Bit1 = 1: DI2 闭合。 Bit1 = 0: DI2 打开。	Word
6	0x1005	蜂鸣器开关设置	R/W	蜂鸣器开关; 0: 关闭; 1: 仅报警; 2: 打开。	Word
7	0x1006	当前报警回路	R	1-249	Word
8	0x1007	复位	R/W	读取数值为 0; 写入 0x1234 时, 清除报警 (复位)。	Word
9	0x1008	自检	R/W	读取数值为 0; 写入 0x4321 时, 自检。	Word
10	0x1009	消音	R/W	读取数值为 0; 写入 0x7259 时, 消音。	Word
11	0x100A	模拟电弧报警	R/W	读取数值为 0; 写入 0x1111 时, 模拟电弧报警测试。	Word
12~100	0x100B~0x1063	预留	---	---	---

7.3.2. 系统设置信息相关参数地址表，起始地址 0x1100:

序号	地址	参数	读写	数值范围	类型
1	0x1100 高位	年	R/W	00-99	Byte
	0x1100 低位	月	R/W	1-12	Byte
2	0x1101 高位	日	R/W	1-31	Byte

	0x1101 低位	时	R/W	0-23	Byte
3	0x1102 高位	分	R/W	00-59	Byte
	0x1102 低位	秒	R/W	00-59	Byte
4~10	0x1103~0x1109	序列号	R	14 个字符组成产品编号	Char
11	0x110A	软件编号	R	1950	Word
12	0x110B	软件版本号	R	110 (表示 V1.10)	Word
13	0x110C	通讯地址	R/W	1-247	Word
14	0x110D	通讯波特率	R/W	4800, 9600, 19200, 38400	Word
15	0x110E	密码	R/W	1-9999	Word
16	0x110F	背光时间	R/W	0-99 min, 0 表示常亮	Word
17	0x1110	液晶对比度	R/W	20-40, 默认 30	Word
18	0x1111	故障使能	R/W	0 关闭; 1 打开	Word
19	0x1112	ICT	R/W	10-9999	Word
20	0x1113	注册模块数	R	下行模块的数量	Word
21	0x1114	当前信号值	R	0-99.	Word
				0 或 99 表示当前无信号; 其他情况数值越大表示信号越好	
22	0x1115	无线报警或故障 主动上报	R/W	0: 不上报; 1 上报	Word
23	0x1116	主动上传时间	R/W	单位 s, 步长 1s, 默认 120s	Word
24	0x1117	服务器 TCP 端口	R/W	0-65535	Word
25~26	0x1118~0x1119	服务器 IP 地址	R/W	4 个字节对应 IPV4, 当全为 0 时域名 方式启动	Byte
27~58	0x111A~0x1139	域名	R/W	64 个字符串	Char
59	0x113A	调试模式	R/W	1: 调试模式 (485 失效); 0: 正常	Word
60	0x113B	服务器重连		默认 3 次, 超过设定值服务器重连	Word
61	0x113C	网络校时		单位天, 默认 1	Word

### 7.3.3. 漏电温度相关参数地址表, 起始地址 0x1200:

序号	地址偏移量	参数	读写	数值范围	类型
1	0x1200	通道类型	R	B0-B4, B0: 漏电, B1-B4, 温度 1-4 Bit = 1: 温度。 Bit = 0: 漏电。	Word
2	0x1201	通道断线状态	R	B0-B4, B0: 漏电, B1-B4, 温度 1-4 Bit = 1: 断线。 Bit = 0: 正常。	Word
3	0x1202	通道短路状态	R	B0-B4, B0: 漏电, B1-B4, 温度 1-4 Bit = 1: 短路。 Bit = 0: 正常。	Word
4	0x1203	报警状态	R	B0-B4, B0: 漏电, B1-B4, 温度 1-4 Bit = 1: 报警。 Bit = 0: 正常。	Word
5	0x1204	预警状态	R	B0-B4, B0: 漏电, B1-B4, 温度 1-4 Bit = 1: 预警。 Bit = 0: 正常。	Word
6	0x1205	漏电测量值	R	漏电 单位 mA	Word
7-10	0x1206-0x1209	温度 1-4 测量值	R	温度 单位 0.1℃;	Word
11-21	0x120A-0x1214	预留	---	---	---
22	0x1215	漏电报警值	R	漏电 单位 mA	Word

23-26	0x1216-0x1219	温度 1-4 报警值	R	温度 单位 0.1℃;	Word
27-37	0x121A-0x1224	预留	---	---	---
38	0x1225	D01 关联	R/W	B0-B4, B0: 漏电, B1-B4, 温度 1-4 Bit = 1: 关联 D01。 Bit = 0: 不关联 D01。	Word
39	0x1226	D02 关联	R/W	B0-B4, B0: 漏电, B1-B4, 温度 1-4 Bit = 1: 关联 D02。 Bit = 0: 不关联 D02。	Word
40	0x1227	保护开关	R/W	B0-B4, B0: 漏电, B1-B4, 温度 1-4 Bit = 1: 打开。 Bit = 0: 关闭。	Word
41	0x1228	保护类型	R/W	0: 有效值。 0xffff: 基波。	Word
42	0x1229	漏电保护值	R/W	漏电 单位 mA	Word
43-46	0x122A-0x122D	温度 1-4 保护值	R/W	温度 单位 0.1℃;	Word
47-57	0x122E-0x1238	预留	---	---	---
58-62	0x1239-0x123D	保护时间	R/W	单位 0.1s	Word
63-100	0x123E-0x1263	预留	---	---	---

**7.3.4. 模块系统信息相关参数地址表, 起始地址 0x1300:**

序号	地址	参数	读写	数值范围	类型	
1	0x1300 高位	模块编号	R	0-255	Byte	
	0x1300 低位				Byte	
2	0x1301 高位				Byte	
	0x1301 低位				Byte	
3	0x1302 高位				Byte	
	0x1302 低位				Byte	
4	0x1303	软件编号	R	1XXX	Word	
5	0x1304	软件版本号	R	100 (表示 V1.00)	Word	
6	0x1305 高 8 位	地址	R	1-249	Word	
	0x1305 低 8 位	类型	R	TYPE_AFD	190	Word
				MT_L45	150	
				MT_L80	151	
				MT_L100	152	
				MT_L18030	153	
				MT_L65	154	
				MT_L15050	155	
				MT_L22050	156	
				MT_L260100	157	
MT_L30050	158					
7	0x1306	使能	R	B8 Bit=0 关闭; Bit=1 打开;	Word	
8	0x1307 高位	模块编号	R	0-255	Byte	
	0x1307 低位				Byte	
9	0x1308 高位				Byte	
	0x1308 低位				Byte	
10	0x1309 高位				Byte	
	0x1309 低位				Byte	
11	0x130A	软件编号	R	1XXX	Word	

12	0x130B	软件版本号	R	100 (表示 V1.00)	Word
13	0x130C 低 8 位	地址	R	0-32	Word
14	0x130C 高 8 位	类型	R	TYPE_AFD 190 MT_L45 150 MT_L80 151 MT_L100 152 MT_L18030 153 MT_L65 154 MT_L15050 155 MT_L22050 156 MT_L260100 157 MT_L30050 158	Word
	0x130D	使能	R	0 关闭; 1 打开;	Word

备注：以上为 2 个模块信息参数内容，剩余模块信息参数以此类推，最多可访问 32 个模块信息参数，第 32 个模块信息参数寄存器地址为 0x13d9~0x13df。

### 7.3.5. 从模块测量参数地址表，起始地址 0x1400：

序号	地址	参数	读写	数值范围	类型
1	0x1400	报警状态	R	B0: 故障电弧 Bit = 1: 报警。 Bit = 0: 正常。	Word
2-3	0x1401-0x1402	预留	---	---	---
4	0x1403	电流测量值	R	单位 0.1A	Word
5	0x1404	电弧测量值	R	0-99	Word
6-8	0x1405-0x1407	预留	---	---	---
9	0x1408	电流报警值	R	单位 0.1A	Word
10	0x1409	电弧报警值	R	0-99	Word
11-13	0x140A-0x140C	预留	---	---	---
14	0x140D	报警状态	R	B0-B4, B0: 漏电, B1-B4, 温度 1-4 Bit = 1: 报警。 Bit = 0: 正常。	Word
15	0x140E	断线状态	R	B0-B4, B0: 漏电, B1-B4, 温度 1-4 Bit = 1: 断线。 Bit = 0: 正常。	Word
16	0x140F	短路状态	R	B0-B4, B0: 漏电, B1-B4, 温度 1-4 Bit = 1: 短路。 Bit = 0: 正常。	Word
17-21	0x1410-0x1414	测量值	R	温度 单位 0.1℃; 漏电 单位 mA	Word
22-26	0x1415-0x1419	报警值	R	温度 单位 0.1℃; 漏电 单位 mA	Word

备注：以上为 2 个模块测量参数内容，故障电弧模块寄存器内容以第一段为准，电气火灾模块寄存器内容以第二段为准。剩余模块测量参数以此类推，最多可访问 32 个模块测量参数，第 32 个模块测量参数寄存器地址为 0x1593~0x159f。

### 7.3.6. 从模块报警保护参数地址表，起始地址 0x1600：

序号	地址	参数	读写	数值范围	类型
1	0x1600	保护电流	R/W	单位 0.1A	Word
2-7	0x1601-0x1606	预留	---	---	---
8	0x1607	半周波	R/W	0-99	Word

9-10	0x1608-0x1609	预留	---	---	---
11	0x110A 高位	灵敏度	R/W	1-9	Byte
	0x110A 低位	预留	---	---	---
12-13	0x110B-0x110C	预留	---	---	---
14	0x160D	漏电保护值	R/W	漏电 单位 mA	Word
15-18	0x160E-0x1611	温度 1-4 保护值	R/W	温度 单位 0.1℃;	Word
19-20+ 21 高 8 位	0x1612-0x1613 +0x1614 高 8 位	保护类型	R/W	B0-B4 Bit = 1: 打开。 Bit = 0: 关闭。	Byte
21 低 8 位 +22-23	0x164 低 8 位 +0x1615-0x161 6	保护时间		单位 1s	Byte
24-26	0x1617-0x1619	预留	---	---	---

备注：以上为 2 个模块报警保护参数内容，故障电弧模块寄存器内容以第一段为准，电气火灾模块寄存器内容以第二段为准。剩余模块报警保护参数以此类推，最多可访问 32 个模块报警保护参数，第 32 个模块报警保护参数寄存器地址为 0x1793~0x179f。

### 7.3.7. 报警记录相关地址表，起始地址 0x1800:

序号	地址	参数	读写	数值范围	类型
1	0x1800 高位	报警类型	R	0: 无; 1: 漏电; 2: 温度; 8: 电弧;	Byte
	0x1800 低位	预留	---	---	Byte
2	0x1801 高位	报警地址	R	1-249; 255 代表本地;	Byte
	0x1801 低位	报警电弧; 通道	R	报警电弧个数; 报警通道号	Byte
3	0x1802	报警值	R	电弧: 单位 0.1A 漏电: 单位 mA 温度: 单位 0.1℃	Word
4	0x1803 高位	年	R	00-99	Byte
	0x1803 低位	月	R	1-12	Byte
5	0x1804 高位	日	R	1-31	Byte
	0x1804 低位	时	R	0-23	Byte
6	0x1805 高位	分	R	00-59	Byte
	0x1805 低位	秒	R	00-59	Byte
7	0x1806 高位	报警类型	R	0: 无; 1: 漏电; 2: 温度; 8: 电弧;	Byte
	0x1806 低位	预留	---	---	Byte
8	0x1807 高位	报警地址	R	1-32; 255 代表本地;	Byte
	0x1807 低位	报警电弧; 通道	R	报警电弧个数; 报警通道号	Byte
9	0x1808	报警值	R	电弧: 单位 0.1A 漏电: 单位 mA 温度: 单位 0.1℃	Word
10	0x1809 高位	年	R	00-99	Byte
	0x1809 低位	月	R	1-12	Byte
11	0x180A 高位	日	R	1-31	Byte
	0x180A 低位	时	R	0-23	Byte
12	0x180B 高位	分	R	00-59	Byte
	0x180B 低位	秒	R	00-59	Byte

备注：以上为 2 条报警记录内容，0x1800~0x1805 为最新报警记录，剩余事件记录以此类推，最多可访问 40 条报警记录，第 40 条报警内容寄存器地址为 0x18ea~0x18ef。

### 7.3.8. 开关记录相关地址表，起始地址 0x1A00:

序号	地址	参数	读写	数值范围	类型
----	----	----	----	------	----

1	0x1A00 高位	事件类型	R	0xf0:DI 打开; 0xf1:DI 闭合 0x0f:D0 打开; 0x1f:D0 闭合	Byte
	0x1A00 低位	通道	R	1, 2	Byte
2	0x1A01 高位	年	R	00-99	Byte
	0x1A01 低位	月	R	1-12	Byte
3	0x1A02 高位	日	R	1-31	Byte
	0x1A02 低位	时	R	0-23	Byte
4	0x1A03 高位	分	R	00-59	Byte
	0x1A03 低位	秒	R	00-59	Byte
5	0x1A04 高位	事件类型	R	0xf0:DI 打开; 0xf1:DI 闭合 0x0f:D0 打开; 0x1f:D0 闭合	Byte
	0x1A04 低位	通道	R	1, 2	Byte
6	0x1A05 高位	年	R	00-99	Byte
	0x1A05 低位	月	R	1-12	Byte
7	0x1A06 高位	日	R	1-31	Byte
	0x1A06 低位	时	R	0-23	Byte
8	0x1A07 高位	分	R	00-59	Byte
	0x1A07 低位	秒	R	00-59	Byte

备注：以上为 2 条开关记录内容，0x1800~0x1803 为最新事件记录，剩余事件记录以此类推，最多可访问 60 条开关记录，第 60 条开关内容寄存器地址为 0x1aec~0x1aef。

8. 典型接线图

AAFD-DU型故障电弧探测器接线图

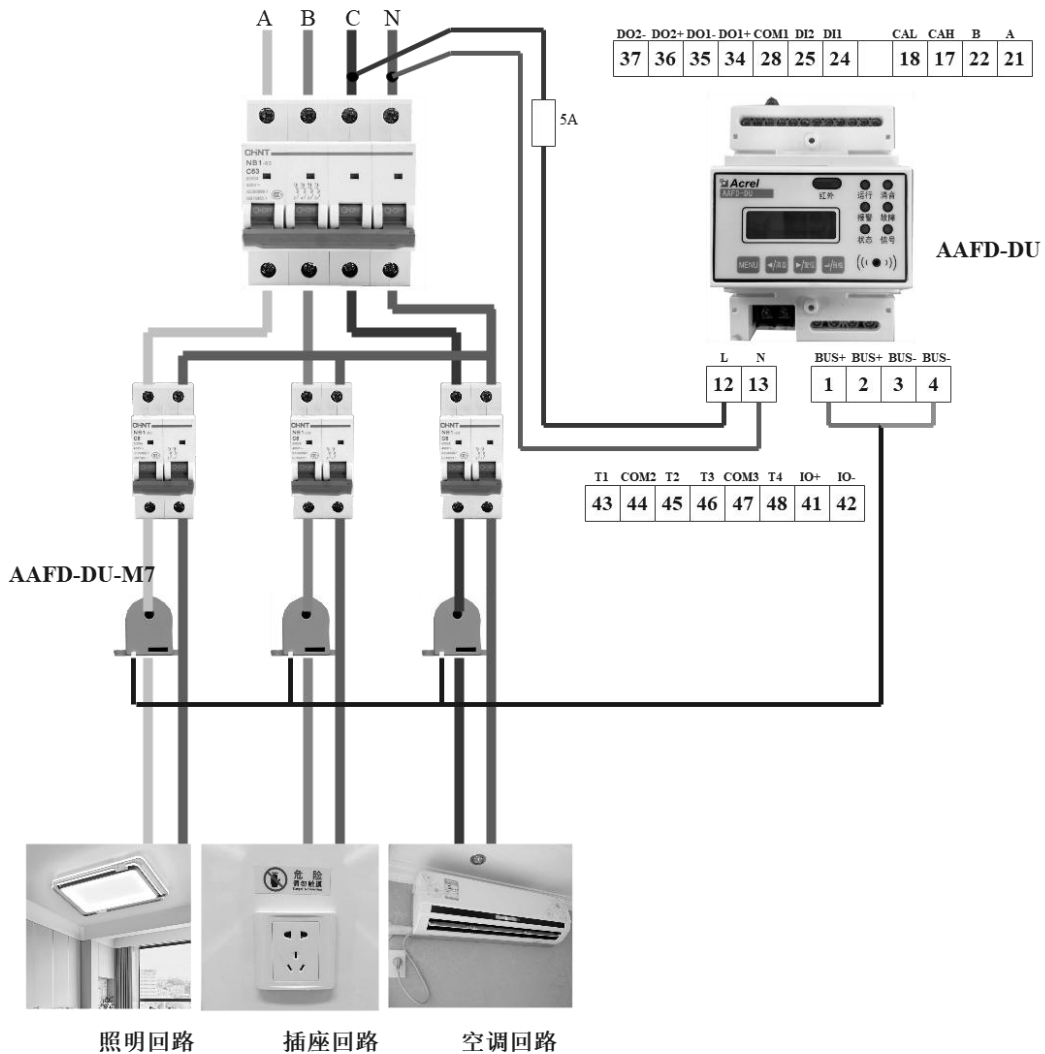


图 4 AAFD-DU 型故障电弧探测器典型接线图

注：

- ① 故障电弧传感器必须与故障电弧集中显示单元配套使用；
- ② 故障电弧传感器根须现场需求进行选择，支持穿过线缆直径规格为 7mm 或 12mm；
- ③ 故障电弧传感器为闭口式。

9. 常见故障分析

8.1 故障电弧集中显示单元

- 若仪表运行指示灯不亮，请检查电源是否接好；
- 若仪表状态指示灯闪烁，请检查仪表是否配置好或 SIM 是否插好；

8.2 故障电弧传感器

- 若传感器运行指示灯不亮，请检查传感器接线是否正常；
- 若传感器指示灯快闪，请检查与故障电弧集中显示单元的通讯。



## 10. 多回路故障电弧探测器的安装要求

- 此仪表应安装在现场无线信号良好的地方；
- 必须让具有资格的安装人员安装此仪表，并且安装之前要仔细阅读使用说明；
- 接线时按照使用说明中的接线方式接线，接线完成后要认真核对接线是否正确，以免通电后损坏探测器、产生危险事故；
- 安装或拆除仪表时，请确认工作电源、待测母线及相关部分电源已切断以免发生触电，造成危险和人员伤害；
- 接线、布线请按相关规范要求，以免发生短路、断路等事故，同时也方便日后的维护和检修；
- 仪表的正常运行依赖于正确的安装、设置和操作，安装之前请仔细阅读安装、设置和操作的相关内容，以保证仪表的正常运行。

总部：安科瑞电气股份有限公司

地址：上海市嘉定区育绿路 253 号

电话：0086-21-69158338

0086-21-69156052 0086-21-59156392

0086-21-69156971

传真：0086-21-69158303

网址：[www.acrel.cn](http://www.acrel.cn)

邮箱：[ACREL001@vip.163.com](mailto:ACREL001@vip.163.com)

邮编：201801

生产基地：江苏安科瑞电器制造有限公司

地址：江苏省江阴市南闸街道东盟工业园区

东盟路 5 号

电话：0086-510-86179966

传真：0086-510-86179975

网址：[www.jsacrel.cn](http://www.jsacrel.cn)

邮箱：[sales@email.acrel.cn](mailto:sales@email.acrel.cn)

邮编：214405

2022.03